

EDILGRAPPA

From the USA Distributor



VORTEX

De-pollution & recycling equipment



Since 1977 EDILGRAPPA SRL designs and manufactures in Italy a wide range of high quality tools for Rescue and industrial applications. To meet the demand of nowadays dynamic and fast changing world we adopt flexibility and innovation as standard in every project we bring to the international market. Both organization and manufacturing process is based on ISO 9001 quality standards to guarantee that Edilgrappa tool is safe and reliable. All our activities are carried on paying attention to the social role of the company, with high respect to the environment and norms, aware of the fact that every action always originates from the man. The ongoing research and continuous development which Edilgrappa is taking from many years, already permits, and so in the future, to achieve increasingly ambitious goals.

Dal 1977 EDILGRAPPA SRL produce in Italia e distribuisce nel mondo una vasta gamma di attrezzatura per il settore Industriale, Edile e del Soccorso caratterizzata da elevati standard qualitativi e forte spinta all'innovazione. Edilgrappa è focalizzata da molti anni in ricerca e sviluppo in risposta ai continui mutamenti del mercato, raggiungendo obiettivi sempre più ambiziosi, soddisfacendo richieste da ogni Paese. Sia il processo di organizzazione che quello di produzione si basano su standard di qualità ISO 9001 per garantire che l'attrezzatura Edilgrappa sia sicura e affidabile. Ognuna delle nostre attività presta attenzione al ruolo sociale dell'azienda, nel rispetto dell'ambiente e delle norme, consapevoli del fatto che ogni azione ha sempre origine dall'uomo.

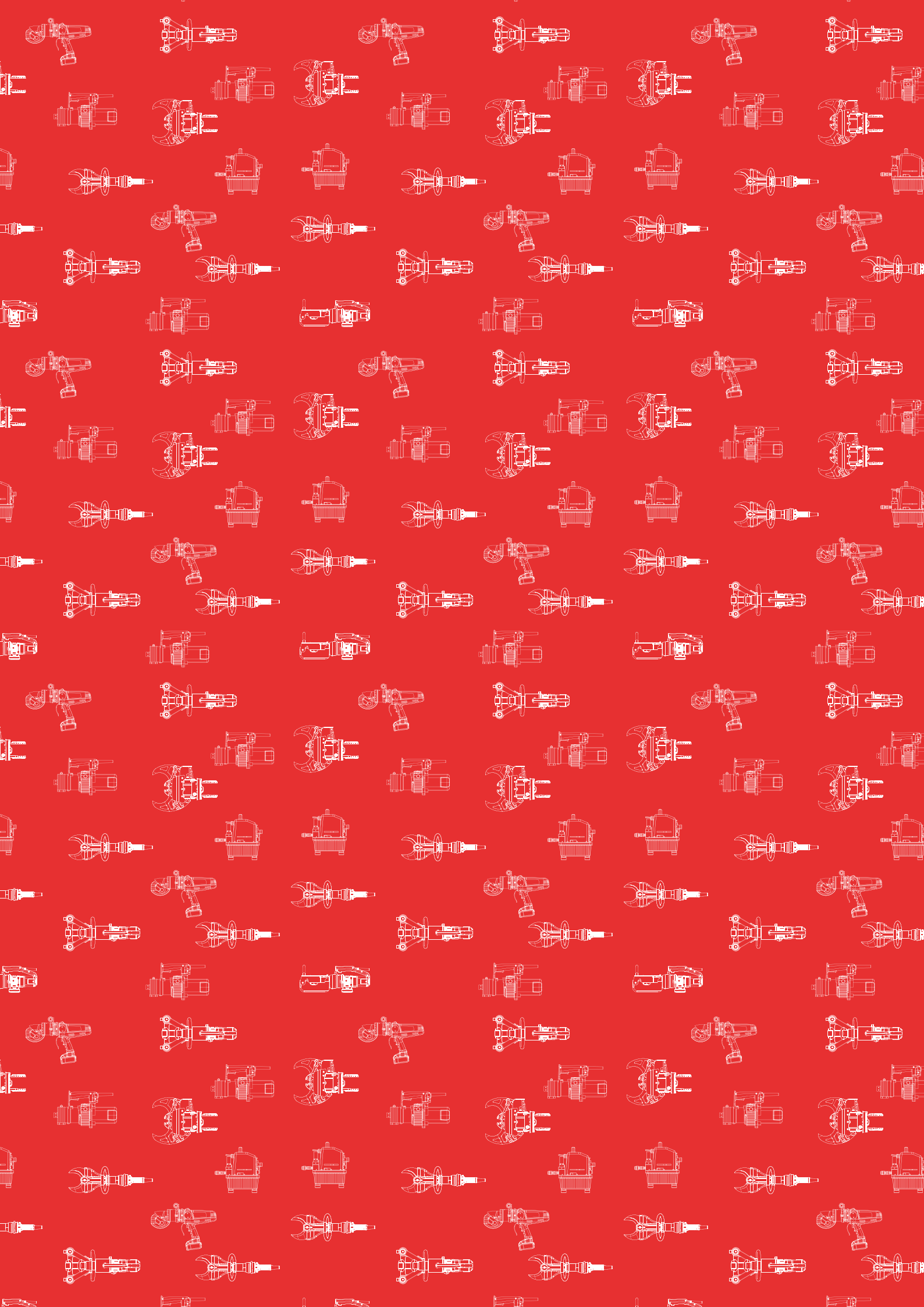


CE

Tel 303 900 4040 Email sales@vortexdepollution.com

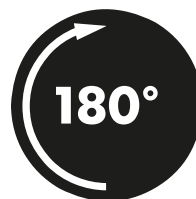
INDEX INDICE

- p. 06 **01** REBAR CUTTERS TAGLIA TONDINI
BENDERS PIEGATRICI
STRAIGHTENERS RADDRIZZATRICI
- p. 22 **02** MULTI-TOOLS ATTREZZI MULTIFUNZIONE
- p. 28 **03** CHAIN CUTTERS TAGLIA CATENE
CABLE/ROPE CUTTERS TAGLIA CAVI/FUNI
- p. 34 **04** PUNCHERS PUNZONATRICI
NIBBLERS RODITRICI
FLAT BAR CUTTERS TAGLIA BARRE PIATTE
- p. 46 **05** CONTROLLED DEMOLITION DEMOLIZIONE CONTROLLATA
RECYCLING RECUPERO
DECOMMISSIONING SMANTELLAMENTO
- p. 58 **06** HYDRAULIC POWER UNITS CENTRALINE IDRAULICHE
- p. 62 **07** ACCESSORIES ACCESSORI



LEGEND

LEGENDA



180° ROTATING HEAD
TESTA ORIENTABILE 180°



360° ROTATING HEAD
TESTA ORIENTABILE 360°



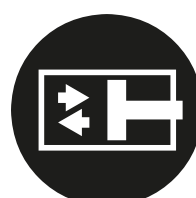
BATTERY-POWERED EQUIPMENT
ATTREZZATURA A BATTERIA



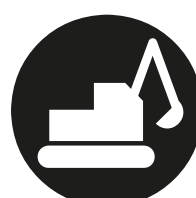
LED LIGHT
LUCE LED



SINGLE ACTING
SEMPLICE EFFETTO



DOUBLE ACTING
DOPPIO EFFETTO



EXCAVATOR ATTACHMENT
ACCESSORIO PER ESCAVATORE

01



REBAR CUTTERS TAGLIA TONDINI
BENDERS PIEGATRICI
STRAIGHTENERS RADDRIZZATRICI

1 PRO-CUT 12 - 18V

Battery-powered cutter - Cesoaia a batteria

150.03478



| | | |
|-------------------|-----------------------|--|
| Cutting capacity | Capacità di taglio | Ø 12 mm (Rm: 70 daN/mm ²) |
| Cutting force | Forza di taglio | 120 kN (12.2 t) |
| Working pressure | Pressione d'esercizio | 30 MPa (300 bar) |
| Power supply | Alimentazione | Battery - Batteria |
| Motor | Motore | 18V |
| Head rotation | Rotazione testa | 360° |
| Cylinder | Cilindro | Single acting Semplice effetto |
| Weight* | Peso* | 6.5 kg |
| Dimensions LxWxH* | Dimensioni LxPxH* | 494 x 184 x 303 mm |

*Dimensions and weight w/o battery / Dimensioni e peso senza batteria

- Rebars, steel and welded meshes, padlocks, seals, chains
Tondini, reti metalliche ed elettrosaldate, lucchetti, sigilli, catene
- Long battery life
Batteria a lunga durata
- Ideal for building and industrial works
Ideale per edilizia e industria
- 360° rotating head
Testa rotante 360°
- Small dimensions allow to reach confined places
Le dimensioni ridotte permettono di raggiungere posti stretti

The tool is equipped with release lever in case of jamming.
L'attrezzo è dotato di leva di sblocco in caso di inceppamento.

Battery and charger not included
Batteria e caricabatteria non inclusa

6 MU16 - 18V

Battery-powered cutter - Cesoaia a batteria

150.03007



| | | |
|-------------------|-----------------------|--|
| Cutting capacity | Capacità di taglio | Ø 16 mm (Rm: 70 daN/mm ²) |
| Cutting force | Forza di taglio | 171 kN (17.4 t) |
| Working pressure | Pressione d'esercizio | 56 MPa (560 bar) |
| Power supply | Alimentazione | Battery - Batteria |
| Motor | Motore | 18V |
| Head rotation | Rotazione testa | 360° |
| Cylinder | Cilindro | Single acting Semplice effetto |
| Weight* | Peso* | 8.6 kg |
| Dimensions LxWxH* | Dimensioni LxPxH* | 486 x 184 x 303 mm |

*Dimensions and weight w/o battery / Dimensioni e peso senza batteria

- Rebars, steel and welded meshes, padlocks, seals, chains
Tondini, reti metalliche ed elettrosaldate, lucchetti, sigilli, catene
- Long battery life
Batteria a lunga durata
- Ideal for building, industrial and rescue works
Ideale per edilizia, industria e soccorso
- 360° rotating head
Testa rotante 360°
- Small dimensions allow to reach confined places
Le dimensioni ridotte permettono di raggiungere posti stretti

The tool is equipped with release lever in case of jamming.
L'attrezzo è dotato di leva di sblocco in caso di inceppamento.

Battery and charger not included
Batteria e caricabatteria non inclusa

SILVERCUT 16 - 18V

Battery-powered cutter - Cesoia a batteria

150.02541



| | | |
|-------------------|-----------------------|---------------------------------------|
| Cutting capacity | Capacità di taglio | Ø 16 mm (Rm: 70 daN/mm ²) |
| Cutting force | Forza di taglio | 127 kN (13 t) |
| Working pressure | Pressione d'esercizio | 55 MPa (550 bar) |
| Power supply | Alimentazione | Battery - Batteria |
| Motor | Motore | 18V |
| Head rotation | Rotazione testa | 360° |
| Cylinder | Cilindro | Single acting Semplice effetto |
| Weight* | Peso* | 8.6 kg |
| Dimensions LxWxH* | Dimensioni LxPxH* | 479 x 174 x 303 mm |

*Dimensions and weight w/o battery / Dimensioni e peso senza batteria



- Rebars, steel and welded meshes, padlocks, seals, chains
Tondini, reti metalliche ed elettrosaldate, lucchetti, sigilli, catene
- Long battery life
Batteria a lunga durata
- Ideal for building and industrial works
Ideale per edilizia e industria
- 360° rotating head
Testa rotante 360°
- Small dimensions allow to reach confined places
Le dimensioni ridotte permettono di raggiungere posti stretti

The tool is equipped with release screw in case of jamming.
L'attrezzo è dotato di vite di sblocco in caso di inceppamento.

Battery and charger not included
Batteria e caricabatteria non inclusa

SILVERCUT 20 - 18V

Battery-powered cutter - Cesoia a batteria

150.03656



| | | |
|-------------------|-----------------------|---------------------------------------|
| Cutting capacity | Capacità di taglio | Ø 20 mm (Rm: 70 daN/mm ²) |
| Cutting force | Forza di taglio | 188 kN (19.2 t) |
| Working pressure | Pressione d'esercizio | 55 MPa (550 bar) |
| Power supply | Alimentazione | Battery - Batteria |
| Motor | Motore | 18V |
| Head rotation | Rotazione testa | 360° |
| Cylinder | Cilindro | Single acting Semplice effetto |
| Weight* | Peso* | 9.1 kg |
| Dimensions LxWxH* | Dimensioni LxPxH* | 505 x 176 x 303 mm |

*Dimensions and weight w/o battery / Dimensioni e peso senza batteria



- Rebars, steel and welded meshes, padlocks, seals, chains
Tondini, reti metalliche ed elettrosaldate, lucchetti, sigilli, catene
- Long battery life
Batteria a lunga durata
- Ideal for building and industrial works
Ideale per edilizia e industria
- 360° rotating head
Testa rotante 360°
- Small dimensions allow to reach confined places
Le dimensioni ridotte permettono di raggiungere posti stretti

The tool is equipped with release screw in case of jamming.
L'attrezzo è dotato di vite di sblocco in caso di inceppamento.

Battery and charger not included
Batteria e caricabatteria non inclusa

1
2
3
4
5
6
7

PRO-CUT 12

Corded cutter - Cesoia a filo

230V 150.01298 - 120V (US plug) 150.01956



| | | |
|------------------|-----------------------|--|
| Cutting capacity | Capacità di taglio | Ø 12 mm (Rm: 70 daN/mm ²) |
| Cutting force | Forza di taglio | 120 kN (12.2 t) |
| Working pressure | Pressione d'esercizio | 30 MPa (300 bar) |
| Power supply | Alimentazione | Mains Rete elettrica |
| Motor | Motore | 230V: 1200 W - 50 Hz - 5.8 A 120V: 1100 W - 60 Hz - 9.2 A |
| Cylinder | Cilindro | Single acting Semplice effetto |
| Weight | Peso | 7.4 kg |
| Dimensions LxWxH | Dimensioni LxPxH | 514 x 123 x 138 mm |



- Rebars, rods, threaded bars
Tondini, barre tonde, barre filettate
- Ideal for building and industrial works
Ideale per edilizia e industria
- Small dimensions allow to reach confined places
Le dimensioni ridotte permettono di raggiungere posti stretti

The tool is equipped with release lever in case of jamming.
L'attrezzo è dotato di leva di sblocco in caso di inceppamento.

Accessories Accessori

| | | |
|-----------------------|-----------------------------------|-----------|
| Rear extension handle | Impugnatura posteriore prolungata | 150.01364 |
|-----------------------|-----------------------------------|-----------|

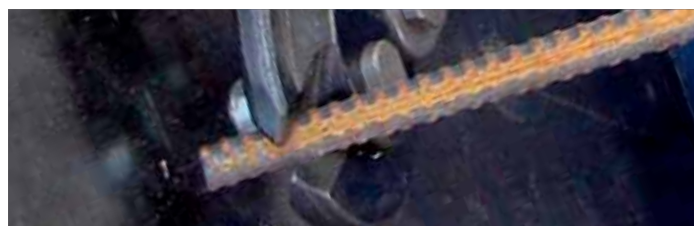
PRO-CUT 12 TOP HANDLE / IMPUGNATURA SUPERIORE

Corded cutter - Cesoia a filo

230V 150.01326 - 120V (US plug) 150.02450



| | | |
|--------------------|-----------------------|--|
| Cutting capacity | Capacità di taglio | Ø 12 mm (Rm: 70 daN/mm ²) |
| Cutting force | Forza di taglio | 120 kN (12.2 t) |
| Working pressure | Pressione d'esercizio | 30 MPa (300 bar) |
| Power Power supply | Alimentazione | 230 - 120 Vac |
| Motor | Motore | 230V: 1200 W - 50 Hz - 5.8 A 120V: 1100 W - 60 Hz - 9.2 A |
| Cylinder | Cilindro | Single acting Semplice effetto |
| Weight | Peso | 7.4 kg |
| Dimensions LxWxH | Dimensioni LxPxH | 411 x 123 x 211 mm |



- Rebars, steel and welded meshes, padlocks, seals, chains
Tondini, reti metalliche ed elettrosaldate, lucchetti, sigilli, catene
- Ideal for building and industrial works
Ideale per edilizia e industria
- Small dimensions allow to reach confined places
Le dimensioni ridotte permettono di raggiungere posti stretti

The tool is equipped with release lever in case of jamming.
L'attrezzo è dotato di leva di sblocco in caso di inceppamento.

MU16

Corded cutter - Cesoa a filo

230V 150.01838 - 120V (US plug) 150.01235 - 110V (UK plug) 150.01925



- Rebars, steel and welded meshes, padlocks, seals, chains
Tondini, reti metalliche ed elettrosaldate, lucchetti, sigilli, catene
- Ideal for building and industrial works
Ideale per edilizia e industria
- Small dimensions allow to reach confined places
Le dimensioni ridotte permettono di raggiungere posti stretti

Accessories Accessori

| | | |
|-----------------------|-----------------------------------|-----------|
| Rear extension handle | Impugnatura posteriore prolungata | 150.01364 |
| Side handle | Impugnatura laterale | 150.01914 |

The tool is equipped with release lever in case of jamming.
L'attrezzo è dotato di leva di sblocco in caso di inceppamento.

| | | |
|------------------|-----------------------|---|
| Cutting capacity | Capacità di taglio | Ø 16 mm (Rm: 70 daN/mm ²) |
| Cutting force | Forza di taglio | 171 kN (17.4 t) |
| Piston Force | Forza al pistone | 147 kN (15 t) |
| Working pressure | Pressione d'esercizio | 56 MPa (560 bar) |
| Power supply | Alimentazione | Mains Rete elettrica |
| Motor | Motore | 230V: 1100 W - 50 Hz - 5.3 A 120V: 1200 W - 60 Hz - 10 A |
| Cylinder | Cilindro | Single acting Semplice effetto |
| Weight | Peso | 9.5 kg |
| Dimensions LxWxH | Dimensioni LxPxH | 525 x 124 x 148 mm |

MU16 STRAND CUTTER / TAGLIA TREFOLO

Corded strand cutter - Cesoa taglia trefolo a filo

230V 150.01285 - 120V 150.02803



| | | |
|------------------|-----------------------|---|
| Cutting capacity | Capacità di taglio | Ø 12 mm (Rm: 160 daN/mm ²) |
| Cutting force | Forza di taglio | 208 kN (21.1 t) |
| Piston Force | Forza al pistone | 178 kN (18.2 t) |
| Working pressure | Pressione d'esercizio | 68 MPa (680 bar) |
| Power supply | Alimentazione | Mains Rete elettrica |
| Motor | Motore | 230V: 1100 W - 50 Hz - 5.3 A 120V: 1200 W - 60 Hz - 10 A |
| Cylinder | Cilindro | Single acting Semplice effetto |
| Weight | Peso | 9.5 kg |
| Dimensions LxWxH | Dimensioni LxPxH | 525 x 124 x 148 mm |

The tool is equipped with release lever in case of jamming.
L'attrezzo è dotato di leva di sblocco in caso di inceppamento.

SILVERCUT 16

Corded cutter - Cesoa a filo

230V 150.01280 - 120V (US plug) 150.01904



| | | |
|------------------|-----------------------|--|
| Cutting capacity | Capacità di taglio | Ø 16 mm (Rm: 70 daN/mm²) |
| Cutting force | Forza di taglio | 127 kN (13 t) |
| Working pressure | Pressione d'esercizio | 45 MPa (450 bar) |
| Power supply | Alimentazione | Mains Rete elettrica |
| Motor | Motore | 230V: 1200 W - 50 Hz - 5.8 A 120V: 1100 W - 60 Hz - 9.2 A |
| Cylinder | Cilindro | Single acting Semplice effetto |
| Weight | Peso | 7.5 kg |
| Dimensions LxWxH | Dimensioni LxPxH | 397 x 113 x 212 mm |

- Rebars, rods, threaded bars
Tondini, barre tonde, barre filettate
- Ideal for building and industrial works
Ideale per edilizia e industria
- Small dimensions allow to reach confined places
Le dimensioni ridotte permettono di raggiungere posti stretti

The tool is equipped with release screw in case of jamming.
L'attrezzo è dotato di vite di sblocco in caso di inceppamento.

MU18

Corded cutter - Cesoa a filo

230V 150.00689 - 120V 150.02031



| | | |
|------------------|-----------------------|---|
| Cutting capacity | Capacità di taglio | Ø 18 mm (Rm: 70 daN/mm²) |
| Cutting force | Forza di taglio | 148 kN (15.1 t) |
| Working pressure | Pressione d'esercizio | 56 MPa (560 bar) |
| Power supply | Alimentazione | Mains Rete elettrica |
| Motor | Motore | 230V: 1100 W - 50 Hz - 5.3 A 120V: 1200 W - 60 Hz - 10 A |
| Cylinder | Cilindro | Single acting Semplice effetto |
| Weight | Peso | 9 kg |
| Dimensions LxWxH | Dimensioni LxPxH | 415 x 122 x 225 mm |

- Rebars, rods, threaded bars
Tondini, barre tonde, barre filettate
- Ideal for industrial works
Ideale per industria
- Small dimensions allow to reach confined places
Le dimensioni ridotte permettono di raggiungere posti stretti

The tool is equipped with release lever in case of jamming.
L'attrezzo è dotato di leva di sblocco in caso di inceppamento.

SILVERCUT 20

Corded cutter - Cesoa a filo

230V 150.01300 - 120V (US plug) 150.01898



| | | |
|------------------|-----------------------|---|
| Cutting capacity | Capacità di taglio | Ø 20 mm (Rm: 70 daN/mm²) |
| Cutting force | Forza di taglio | 188 kN (19.2 t) |
| Working pressure | Pressione d'esercizio | 55 MPa (550 bar) |
| Power supply | Alimentazione | Mains Rete elettrica |
| Motor | Motore | 230V: 1100 W - 50 Hz - 5.3 A 120V: 1200 W - 60 Hz - 10 A |
| Cylinder | Cilindro | Single acting Semplice effetto |
| Weight | Peso | 10 kg |
| Dimensions LxWxH | Dimensioni LxPxH | 437 x 113 x 225 mm |

- Rebars, rods, threaded bars
Tondini, barre tonde, barre filettate
- Ideal for building and industrial works
Ideale per edilizia e industria
- Small dimensions allow to reach confined places
Le dimensioni ridotte permettono di raggiungere posti stretti

The tool is equipped with release screw in case of jamming.
L'attrezzo è dotato di vite di sblocco in caso di inceppamento.

T22N

Corded cutter - Cesoa a filo

230V 150.01265 - 120V (US plug) 150.02089



| | | |
|------------------|-----------------------|--|
| Cutting capacity | Capacità di taglio | Ø 22 mm (Rm: 70 daN/mm²) |
| Cutting force | Forza di taglio | 223 kN (22.8 t) |
| Working pressure | Pressione d'esercizio | 58 MPa (580 bar) |
| Power supply | Alimentazione | Mains Rete elettrica |
| Motor | Motore | 230V: 1400 W - 50 Hz - 6.8 A 120V: 1300 W - 60 Hz - 9.2 A |
| Cylinder | Cilindro | Single acting Semplice effetto |
| Weight | Peso | 13 kg |
| Dimensions LxWxH | Dimensioni LxPxH | 411 x 123 x 211 mm |

Accessories Accessori

| | | |
|--------------|------------------------|------------------|
| Lifting hook | Gancio di sollevamento | 150.02703 |
|--------------|------------------------|------------------|

- Rebars, rods, threaded bars
Tondini, barre tonde, barre filettate
- Ideal for building and industrial works
Ideale per edilizia e industria
- Small dimensions allow to reach confined places
Le dimensioni ridotte permettono di raggiungere posti stretti

The tool is equipped with release screw in case of jamming.
L'attrezzo è dotato di vite di sblocco in caso di inceppamento.

T26N

Corded cutter - Cesoa a filo

230V 150.01873 - **120V (US plug)** 150.02090

| | | |
|------------------|-----------------------|--|
| Cutting capacity | Capacità di taglio | Ø 26 mm (Rm: 70 daN/mm²) |
| Cutting force | Forza di taglio | 329 kN (33.6 t) |
| Working pressure | Pressione d'esercizio | 58 MPa (580 bar) |
| Power supply | Alimentazione | 230 - 120 Vac |
| Motor | Motore | 230V: 1400 W - 50 Hz - 6.8 A 120V: 1300 W - 60 Hz - 9.2 A |
| Cylinder | Cilindro | Single acting Semplice effetto |
| Weight | Peso | 15.7 kg |
| Dimensions LxWxH | Dimensioni LxPxH | 468 x 140 x 258 mm |



- Rebars, rods, threaded bars
Tondini, barre tonde, barre filettate
- Ideal for building and industrial works
Ideale per edilizia e industria
- Small dimensions allow to reach confined places
Le dimensioni ridotte permettono di raggiungere posti stretti

The tool is equipped with release screw in case of jamming.
L'attrezzo è dotato di vite di sblocco in caso di inceppamento.

Accessories Accessori

| | | |
|--------------|------------------------|------------------|
| Lifting hook | Gancio di sollevamento | 110.06901 |
|--------------|------------------------|------------------|

T28N

Corded cutter - Cesoa a filo

T28N: 230V 150.02016 - **120V** 150.02648**T32N****T32N: 230V** 150.01916 - **120V (US plug)** 150.01926**Accessories Accessori**

| | | |
|--------------|------------------------|------------------|
| Lifting hook | Gancio di sollevamento | 110.03666 |
|--------------|------------------------|------------------|

The tool is equipped with release lever in case of jamming.
L'attrezzo è dotato di leva di sblocco in caso di inceppamento.

T28N

| | | |
|------------------|-----------------------|---|
| Cutting capacity | Capacità di taglio | Ø 28 mm (Rm: 70 daN/mm²) |
| Cutting force | Forza di taglio | 382 kN (38.9 t) |
| Working pressure | Pressione d'esercizio | 60 MPa (600 bar) |
| Power supply | Alimentazione | 230 - 120 Vac |
| Motor | Motore | 230V: 1400 W - 50 Hz - 6.8 A 120V: 1300 W - 60 Hz - 11 A |
| Cylinder | Cilindro | Single acting Semplice effetto |
| Weight | Peso | 16,9 kg |
| Dimensions LxWxH | Dimensioni LxPxH | 479 x 149 x 255 mm |

T32N

| | | |
|------------------|-----------------------|---|
| Cutting capacity | Capacità di taglio | Ø 32 mm (Rm: 70 daN/mm²) |
| Cutting force | Forza di taglio | 486 kN (49.6 t) |
| Working pressure | Pressione d'esercizio | 70 MPa (700 bar) |
| Power supply | Alimentazione | 230 - 120 Vac |
| Motor | Motore | 230V: 1400 W - 50 Hz - 6.8 A 120V: 1300 W - 60 Hz - 11 A |
| Cylinder | Cilindro | Single acting Semplice effetto |
| Weight | Peso | 27 kg |
| Dimensions LxWxH | Dimensioni LxPxH | 557 x 175 x 320 mm |

T16 ELECTRIC DRIVE / AZIONAMENTO ELETTRICO

Cutter - Cesoa

150.00608



| | | |
|------------------|-----------------------|--|
| Cutting capacity | Capacità di taglio | Ø 16 mm (Rm: 70 daN/mm²) |
| Cutting force | Forza di taglio | 164 kN (16.7 t) |
| Working pressure | Pressione d'esercizio | 70 MPa (700 bar) |
| Cylinder | Cilindro | Double acting Doppio effetto |
| Weight | Peso | 5 kg |
| Dimensions LxWxH | Dimensioni LxPxH | 274 x 90 x 293 mm |



- Rebars, steel and welded meshes, padlocks, seals, chains
Tondini, reti metalliche ed elettrosaldate, lucchetti, sigilli, catene
- Ideal for building and industrial works
Ideale per edilizia e industria
- Small dimensions allow to reach confined places
Le dimensioni ridotte permettono di raggiungere posti stretti

Hose included (3 m- 700 bar)
Tubazione inclusa (3 m- 700 bar)

MECHANICAL DRIVE VERSION - VERSIONE AZIONAMENTO MECCANICO
155.00033**T18 ELECTRIC DRIVE / AZIONAMENTO ELETTRICO**

Cutter - Cesoa

150.01148



| | | |
|------------------|-----------------------|--|
| Cutting capacity | Capacità di taglio | Ø 18 mm (Rm: 70 daN/mm²) |
| Cutting force | Forza di taglio | 167 kN (17 t) |
| Working pressure | Pressione d'esercizio | 70 MPa (700 bar) |
| Cylinder | Cilindro | Double acting Doppio effetto |
| Weight | Peso | 6 kg |
| Dimensions LxWxH | Dimensioni LxPxH | 273 x 103 x 249 mm |



- Rebars, rods, threaded bars
Tondini, barre tonde, barre filettate
- Ideal for building and industrial works
Ideale per edilizia e industria
- Small dimensions allow to reach confined places
Le dimensioni ridotte permettono di raggiungere posti stretti

Hose included (3 m- 700 bar)
Tubazione inclusa (3 m- 700 bar)

T22 ELECTRIC DRIVE / AZIONAMENTO ELETTRICO

Cutter - Cesoa

155.00070



| | | |
|------------------|-----------------------|--|
| Cutting capacity | Capacità di taglio | Ø 22 mm (Rm: 70 daN/mm²) |
| Cutting force | Forza di taglio | 304 kN (31 t) |
| Working pressure | Pressione d'esercizio | 70 MPa (700 bar) |
| Cylinder | Cilindro | Double acting Doppio effetto |
| Weight | Peso | 9 kg |
| Dimensions LxWxH | Dimensioni LxPxH | 325 x 137 x 229 mm |

- Rebars, rods, threaded bars
Tondini, barre tonde, barre filettate
- Ideal for building and industrial works
Ideale per edilizia e industria
- Small dimensions allow to reach confined places
Le dimensioni ridotte permettono di raggiungere posti stretti

Hose included (3 m- 700 bar)
Tubazione inclusa (3 m- 700 bar)

T30 ELECTRIC DRIVE / AZIONAMENTO ELETTRICO

Cutter - Cesoa

150.02619



| | | |
|------------------|-----------------------|--|
| Cutting capacity | Capacità di taglio | Ø 30 mm (Rm: 60 daN/mm²) |
| Cutting force | Forza di taglio | 445 kN (44.5 t) |
| Working pressure | Pressione d'esercizio | 70 MPa (700 bar) |
| Cylinder | Cilindro | Double acting Doppio effetto |
| Weight | Peso | 21 kg |
| Dimensions LxWxH | Dimensioni LxPxH | 478 x 183 x 222 mm |

- Rebars, rods, threaded bars
Tondini, barre tonde, barre filettate
- Ideal for building and industrial works
Ideale per edilizia e industria
- Small dimensions allow to reach confined places
Le dimensioni ridotte permettono di raggiungere posti stretti

Hose included (3 m- 700 bar)
Tubazione inclusa (3 m- 700 bar)

T35/63N ELECTRIC DRIVE / AZIONAMENTO ELETTRICO

Cutter - Cesoa

150.01971



| | | |
|------------------|-----------------------|--|
| Cutting capacity | Capacità di taglio | Ø 35 mm (Rm: 60 daN/mm²) |
| Cutting force | Forza di taglio | 606 kN (61.8 t) |
| Working pressure | Pressione d'esercizio | 70 MPa (700 bar) |
| Cylinder | Cilindro | Double acting Doppio effetto |
| Weight | Peso | 48 kg |
| Dimensions LxWxH | Dimensioni LxPxH | 565 x 213 x 259 mm |

- Rebars, rods, threaded bars
Tondini, barre tonde, barre filettate
- Sprues and aluminium castings
Materozze e fusioni di alluminio
- Ideal for building and industrial works
Ideale per edilizia e industria
- Very robust and able to cut diameters up to 35 mm
Molto robusta e in grado di tagliare grossi spessori
- Equipped with lifting hook
Dotata di gancio per sollevamento

Hose included (3 m- 700 bar)
Tubazione inclusa (3 m- 700 bar)

MECHANICAL DRIVE VERSION - VERSIONE AZIONAMENTO MECCANICO
150.02346

T50N ELECTRIC DRIVE / AZIONAMENTO ELETTRICO

Cutter - Cesoa

150.03636



| | | |
|------------------|-----------------------|--|
| Cutting capacity | Capacità di taglio | Ø 52 mm (Rm: 50 daN/mm²) |
| Cutting force | Forza di taglio | 1078 kN (110 t) |
| Working pressure | Pressione d'esercizio | 70 MPa (700 bar) |
| Cylinder | Cilindro | Double acting Doppio effetto |
| Weight | Peso | 120 kg |
| Dimensions LxWxH | Dimensioni LxPxH | 765 x 246 x 311 mm |

- Rebars, rods, threaded bars
Tondini, barre tonde, barre filettate
- Sprues and aluminium castings
Materozze e fusioni di alluminio
- Ideal for building and industrial works
Ideale per edilizia e industria
- Very robust and able to cut diameters up to 52 mm
Molto robusta e in grado di tagliare grossi spessori
- Equipped with lifting hook
Dotata di gancio per sollevamento

Hose included (3 m- 700 bar)
Tubazione inclusa (3 m- 700 bar)

RD8-20 - 18V

Battery-powered straightener - Raddrizzatrice a batteria

150.03302



| | | |
|------------------------|---------------------------|--|
| Straightening capacity | Capacità di raddrizzatura | Ø 8 ÷ 20 mm (Rm: 70 daN/mm ²) |
| Adjustable stroke | Corsa regolabile | ✓ |
| Straightening force | Forza di raddrizzatura | 78 kN (8 t) |
| Working pressure | Pressione d'esercizio | 40 MPa (400 bar) |
| Power supply | Alimentazione | Battery - Batteria |
| Motor | Motore | 18V |
| Cylinder | Cilindro | Double acting Doppio effetto |
| Weight* | Peso* | 8.5 kg |
| Dimensions LxWxH* | Dimensioni LxPxH* | 460 x 167 x 319 mm |

*Dimensions and weight w/o battery / Dimensioni e peso senza batteria



- Rebars, rods
Tondini, barre tonde
- Long battery life
Batteria a lunga durata
- Ideal for building and industrial works
Ideale per edilizia e industria
- Lightweight
Leggera
- Small dimensions allow to reach confined places
Le dimensioni ridotte permettono di raggiungere posti stretti

Rotating head adjustment : 90° CW / 90° CCW
Rotazione testa: 90° senso orario / 90° senso antiorario

Battery and charger not included
Batteria e caricabatteria non inclusa

MU16P - 18V

Battery-powered bender - Piegatrice a batteria

150.03266



| | | |
|-------------------|-----------------------|--|
| Bending capacity | Capacità di piegatura | Ø 16 mm (Rm: 70 daN/mm ²) |
| Bending force | Forza di piegatura | 103 kN (10.5 t) |
| Working pressure | Pressione d'esercizio | 40 MPa (400 bar) |
| Power supply | Alimentazione | Battery - Batteria |
| Head rotation | Rotazione testa | 360° |
| Motor | Motore | 18V |
| Cylinder | Cilindro | Single acting Semplice effetto |
| Weight* | Peso* | 10.7 kg |
| Dimensions LxWxH* | Dimensioni LxPxH* | 564 x 191 x 299 mm |

*Dimensions and weight w/o battery / Dimensioni e peso senza batteria



- Rebars, rods
Tondini, barre tonde
- Long battery life
Batteria a lunga durata
- Ideal for building and industrial works
Ideale per edilizia e industria
- Lightweight
Leggera
- Small dimensions allow to reach confined places
Le dimensioni ridotte permettono di raggiungere posti stretti

The tool is equipped with release lever in case of jamming.
L'attrezzo è dotato di leva di sblocco in caso di inceppamento.

Battery and charger not included
Batteria e caricabatteria non inclusa

MU16P

Corded bender - Piegatrice a filo

230V 150.01100 - 120V 150.02525



| | | |
|------------------|-----------------------|--|
| Bending capacity | Capacità di piegatura | Ø 16 mm (Rm: 70 daN/mm²) |
| Bending force | Forza di piegatura | 103 kN (10.5 t) |
| Working pressure | Pressione d'esercizio | 40 MPa (400 bar) |
| Power supply | Alimentazione | Mains Rete elettrica |
| Motor | Motore | 230V: 1100 W - 50 Hz - 5.3 A 120V: 1200 W - 60 Hz - 9.2 A |
| Cylinder | Cilindro | Single acting Semplice effetto |
| Weight | Peso | 12 kg |
| Dimensions LxWxH | Dimensioni LxPxH | 497 x 131 x 225 mm |

- Rebars, rods
Tondini, barre tonde
- Ideal for building and industrial works
Ideale per edilizia e industria
- Small dimensions allow to reach confined places
Le dimensioni ridotte permettono di raggiungere posti stretti

The tool is equipped with release lever in case of jamming.
L'attrezzo è dotato di leva di sblocco in caso di inceppamento.

PR16-32DE

Corded bender/straightener - Piegatrice/raddrizzatrice a filo

230V 150.02904 - 120V 150.02905



| | | |
|------------------|-----------------------|--|
| Bending capacity | Capacità di piegatura | Ø 32 mm (Rm: 70 daN/mm²) |
| Bending force | Forza di piegatura | 243 kN (24.8 t) |
| Working pressure | Pressione d'esercizio | 55 MPa (550 bar) |
| Power supply | Alimentazione | Mains Rete elettrica |
| Motor | Motore | 230V: 1100 W - 50 Hz - 5.3 A 120V: 1200 W - 60 Hz - 9.2 A |
| Head rotation | Rotazione testa | 180° |
| Cylinder | Cilindro | Double acting Doppio effetto |
| Weight | Peso | 26.4 kg |
| Dimensions LxWxH | Dimensioni LxPxH | 613 x 293 x 225 mm |

Accessories - Accessori

| | | |
|--------------------------|-----------------------|------------------|
| Bending roller Ø 22 ÷ 26 | Rullo piega Ø 22 ÷ 26 | 110.06995 |
| Bending roller Ø 16 ÷ 20 | Rullo piega Ø 16 ÷ 20 | 110.06996 |

HYDRAULIC VERSION - VERSIONE IDRAULICA
150.03658

| BAR DIAMETER DIAMETRO BARRA | ROLLERS DIAMETER DIAMETRO BOCCOLE | CAM DIAMETER DIAMETRO CAMMA | BAR D./CAM D. RATIO RAPPORTO D. BARRA/D. CAMMA |
|--------------------------------|--------------------------------------|--------------------------------|--|
| Ø 16 ÷ 20 mm | Ø 68 mm | Ø 128 mm | 8 - 6.4 |
| Ø 22 ÷ 26 mm | Ø 56 mm | Ø 128 mm | 5.8 - 5 |
| Ø 28 ÷ 32 mm | Ø 44 mm | Ø 128 mm | 4.6 - 4 |

R16

Straightener - Raddrizzatrice

R16: 150.00607

R16+ (Reinforced version - Versione maggiorata)

R16+: 155.00048



- Rebars, rods
Tondini, barre tonde
- Ideal for building and industrial works
Ideale per edilizia e industria

R16

| | | |
|------------------|-----------------------|---------------------------------------|
| Bending capacity | Capacità di piegatura | Ø 20 mm (Rm: 70 daN/mm ²) |
| Bending force | Forza di piegatura | 63 kN (6.4 t) |
| Working pressure | Pressione d'esercizio | 40 MPa (400 bar) |
| Cylinder | Cilindro | Double / Doppio |
| Weight | Peso | 6 kg |
| Dimensions LxWxH | Dimensioni LxPxH | 369 x 238 x 215 mm |

R16+

| | | |
|------------------|-----------------------|---------------------------------------|
| Bending capacity | Capacità di piegatura | Ø 22 mm (Rm: 70 daN/mm ²) |
| Bending force | Forza di piegatura | 63 kN (6.4 t) |
| Working pressure | Pressione d'esercizio | 40 MPa (400 bar) |
| Cylinder | Effetto | Double acting Doppio effetto |
| Weight | Peso | 11 kg |
| Dimensions LxWxH | Dimensioni LxPxH | 367 x 235 x 247 mm |

Hose included (3 m- 400 bar)
Tubazione inclusa (3 m- 400 bar)

HPU to suit - Centralina consigliata: **VDS700 G28**: 150.00667
CB700 L4: 150.00815

RD8-20

Straightener - Raddrizzatrice

RD8-20: 150.02022

RD16-32

RD16-32: 150.03698



- Rebars, rods
Tondini, barre tonde
- Ideal for building and industrial works
Ideale per edilizia e industria

RD8-20

| | | |
|-------------------|-----------------------|---|
| Bending capacity | Capacità di piegatura | Ø 8÷20 mm (Rm: 70 daN/mm ²) |
| Adjustable stroke | Corsa regolabile | ✓ |
| Bending force | Forza di piegatura | 49 kN (5 t) |
| Working pressure | Pressione d'esercizio | 40 MPa (400 bar) |
| Cylinder | Cilindro | Double acting Doppio effetto |
| Weight | Peso | 9.4 kg |
| Dimensions LxWxH | Dimensioni LxPxH | 337 x 155 x 230 mm |

RD16-32

| | | |
|-------------------|-----------------------|--|
| Bending capacity | Capacità di piegatura | Ø 16÷32 mm (Rm: 70 daN/mm ²) |
| Adjustable stroke | Corsa regolabile | ✓ |
| Bending force | Forza di piegatura | 113 kN (11.5 t) |
| Working pressure | Pressione d'esercizio | 40 MPa (400 bar) |
| Cylinder | Cilindro | Double acting Doppio effetto |
| Weight | Peso | 15.4 kg |
| Dimensions LxWxH | Dimensioni LxPxH | 394 x 259 x 235 mm |

Hose included (3 m- 400 bar)
Tubazione inclusa (3 m- 400 bar)

HPU to suit - Centralina consigliata: **VDS700 G28**: 150.00667
CB700 L4: 150.00815

ROLLERS ASSEMBLY INSTRUCTION**ISTRUZIONI OPERATIVE PER L'ASSEMBLAGGIO DELLE BOCCOLE**

1

2

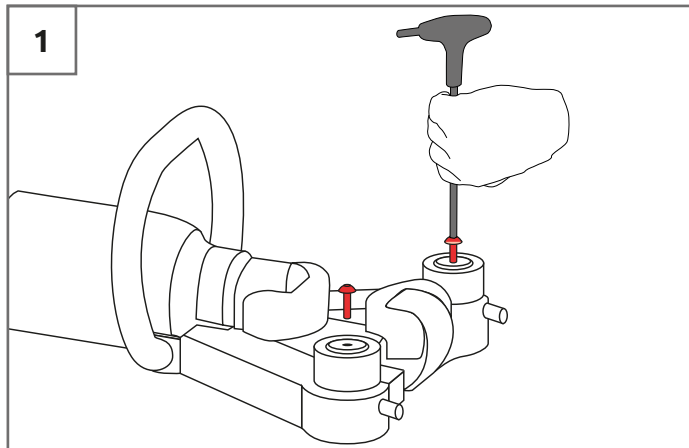
3

4

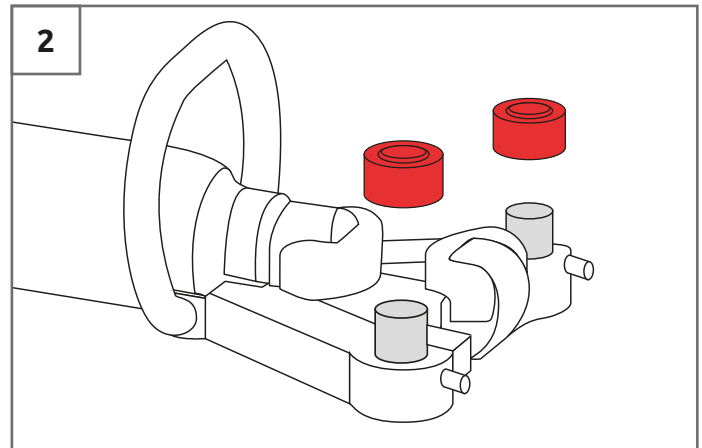
5

6

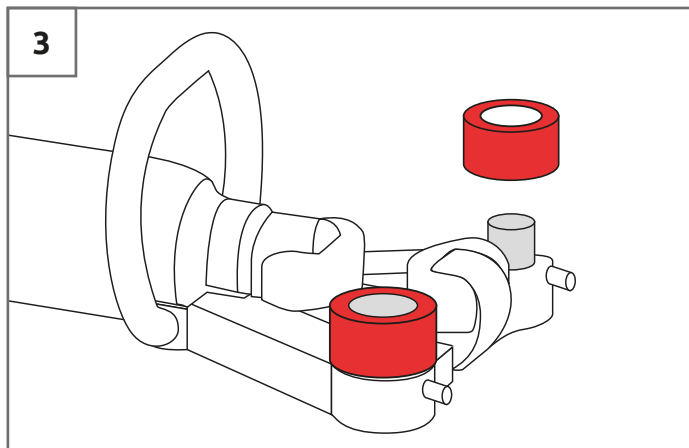
7



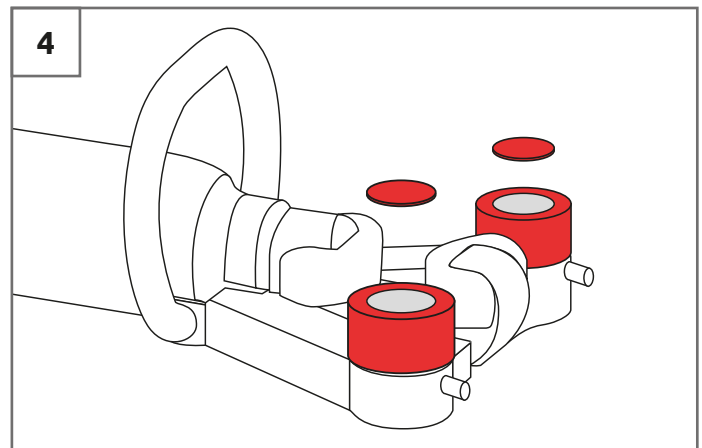
1
Unscrew the screws on the rollers
Svitare le viti poste sulle boccole



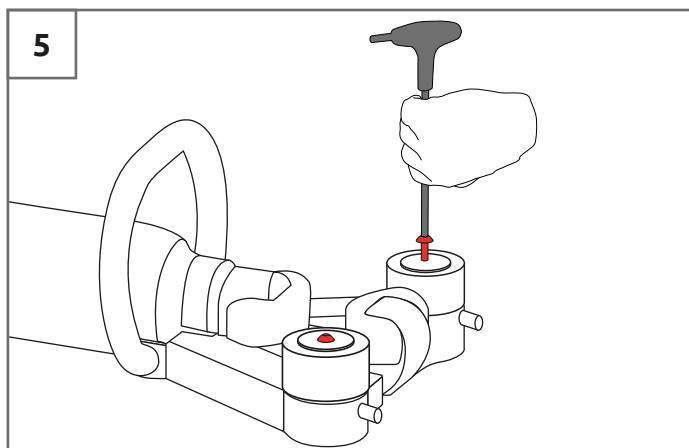
2
Remove the rollers
Togliere le boccole



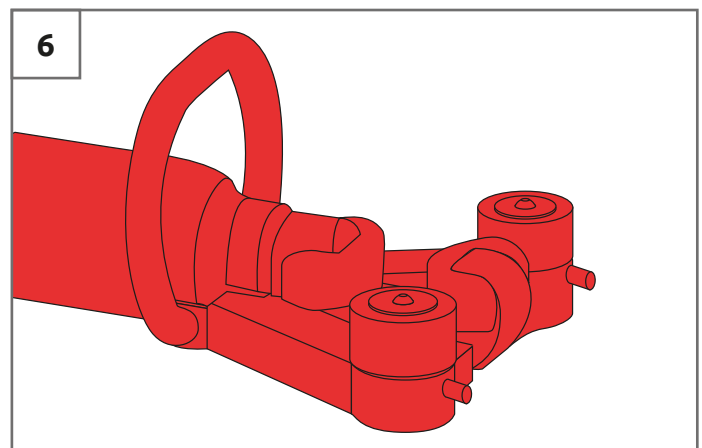
3
Insert the new rollers
Inserire le nuove boccole



4
Place the protection cap on the rollers
Posizionare il tappo di protezione sopra le boccole



5
Tighten the screws on the rollers
Avvitare le viti poste sulle boccole



6
Test the tool
Testare l'attrezzo

02



MULTI-TOOLS ATTREZZI MULTIFUNZIONE

MU22N

Corded multifunction tool - Utensile multifunzione a filo

230V 150.01952 - 120V (US plug) 150.01909 - 110V (UK plug) 150.03002



| | | |
|--------------------------|--------------------------|---|
| Cutting/bending capacity | Capacità di taglio/piega | see p. 25/26 - vedi p. 25/26 |
| Force | Forza | 235 kN (24 t) |
| Working pressure | Pressione d'esercizio | 58 MPa (580 bar) |
| Power supply | Alimentazione | Mains Rete elettrica |
| Motor | Motore | 230V: 1400 W - 50 Hz - 6.8 A 120V: 1100 W - 60 Hz - 11 A |
| Cylinder | Effetto | Single acting Semplice effetto |
| Weight | Peso | 13.7 kg |
| Dimensions LxWxH | Dimensioni LxPxH | 402 x 146 x 236 mm |



- Versatile tool: cutting, bending
Utensile versatile: taglia, piega
- Rebars, rods, threaded bars
Tondini, barre tonde, barre filettate
- Cables and ropes
Cavi e funi
- Stone cutting
Taglio sassi
- Ideal for building and industrial works
Ideale per edilizia e industria

The tool is equipped with release lever in case of jamming.
L'attrezzo è dotato di leva di sblocco in caso di inceppamento.

MU26N

Corded multifunction tool - Utensile multifunzione a filo

230V 150.01891 - 120V (US plug) 150.01911 - 110V (UK plug) 150.02060



| | | |
|--------------------------|--------------------------|---|
| Cutting/bending capacity | Capacità di taglio/piega | see p. 25/26 - vedi p. 25/26 |
| Force | Forza | 353 kN (36 t) |
| Working pressure | Pressione d'esercizio | 58 MPa (580 bar) |
| Power supply | Alimentazione | Mains Rete elettrica |
| Motor | Motore | 230V: 1400 W - 50 Hz - 6.8 A 120V: 1100 W - 60 Hz - 11 A |
| Cylinder | Effetto | Single acting Semplice effetto |
| Weight | Peso | 13.6 kg |
| Dimensions LxWxH | Dimensioni LxPxH | 402 x 146 x 236 mm |



- Versatile tool: cutting, bending
Utensile versatile: taglia, piega
- Rebars, rods, threaded bars
Tondini, barre tonde, barre filettate
- Ideal for building and industrial works
Ideale per edilizia e industria
- Small dimensions allow to reach confined places
Le dimensioni ridotte permettono di raggiungere posti stretti

DOUBLE ACTING VERSION - VERSIONE DOPPIO EFFETTO
MU26 DE: 120V 150.00103 230V 150.00149

The tool is equipped with release lever in case of jamming.
L'attrezzo è dotato di leva di sblocco in caso di inceppamento.

INTERCHANGEABLE HEADS* TESTE INTERCAMBIABILI*

T22

Cutting head

Testa taglio

150.00117

Head fitted with moving cutting blade.
Testa fornito con coltello mobile.

T26

Cutting head

Testa taglio

150.00085

Head fitted with moving cutting blade.
Testa fornito con coltello mobile.

P22

Bending head

Testa piega

150.01915



P26

Bending head

Testa piega

150.01890



| | | T22 | T26 | P22 | P26 |
|--------------------------|--------------------------|--|--|-------------------|--|
| Cutting/bending capacity | Capacità di taglio/piega | Ø 22 mm (Rm: 70 daN/mm ²) | Ø 26 mm (Rm: 70 daN/mm ²) | Ø 22 mm | Ø 14÷16 mm Ø 18÷20 mm Ø 22÷26 mm |
| Weight | Peso | 3.4 kg | 4.7 kg | 5.3 kg | 7.9 kg |
| Dimensions | Dimensioni | 135 x 112 x 118 mm | 145 x 125 x 127 mm | 193 x 90 x 110 mm | 225 x 135 x 135 mm |
| TOOL | ATTREZZO | MU22 | MU26 | MU22 | MU26 |

INTERCHANGEABLE HEADS* TESTE INTERCAMBIABILI*

TF32

Rope/cable cutting head
Testa taglio fune/cavo
150.00064



TS500

Stone cutting head
Testa taglio sassi
150.00106

TS500 +

Stone cutting head - oversized
Testa taglio sassi - maggiorata
150.00673



TR40

Straightening head
Testa raddrizzatrice
150.00061



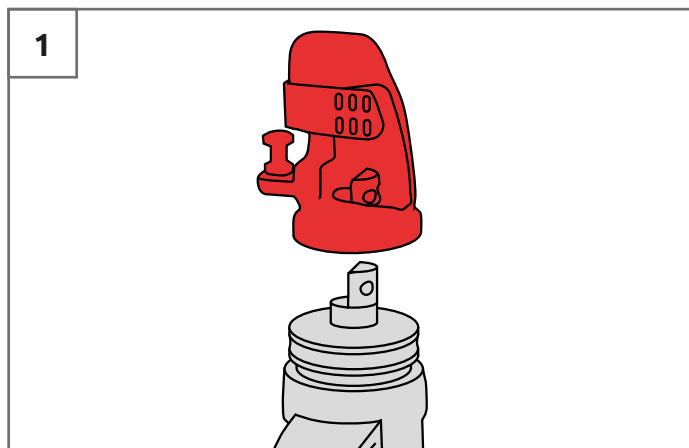
TP120x12 DE

Flat bar cutting head
Testa taglia piatto
155.00056

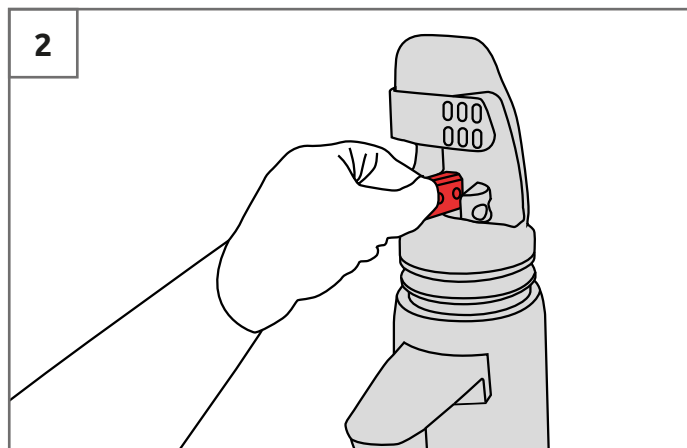


| | | TF32 | TS500 | TS500 + | TR40 | TP120x12 DE |
|--------------------------|--------------------------|-------------------|----------------------|----------------------|--|--|
| Cutting/bending capacity | Capacità di taglio/piega | Ø 32 mm | 520 x 215 mm | 520 x 320 mm | Ø 30 mm (Rm: 70 daN/mm ²) | 120 x 12 mm (Rm: 45 daN/mm ²) |
| Weight | Peso | 4.5 kg | 153 kg | 157 kg | 4.5 kg | 21 kg |
| Dimensions | Dimensioni | 145 x 90 x 120 mm | 1090 x 400 x 1135 mm | 1090 x 400 x 1260 mm | 270 x 150 x 90 mm | 230 x 180 x 120 mm |
| TOOL | ATTREZZO | MU22 | MU22 | MU22 | MU22 | MU26 DE |

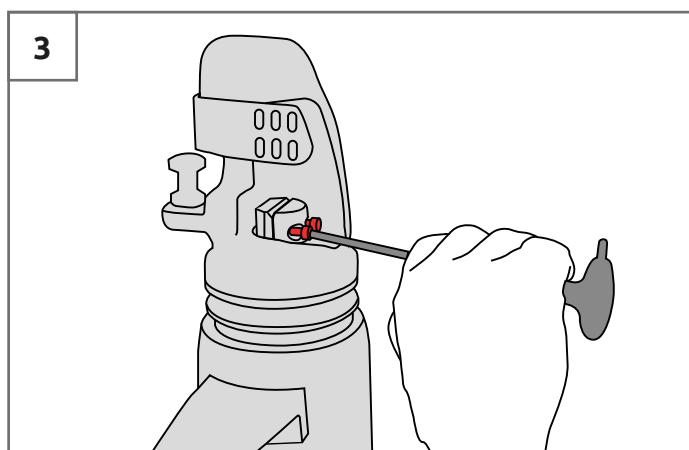
ATTACHMENTS INSTALLATION GUIDE* ISTRUZIONI OPERATIVE PER MONTARE LE TESTE*



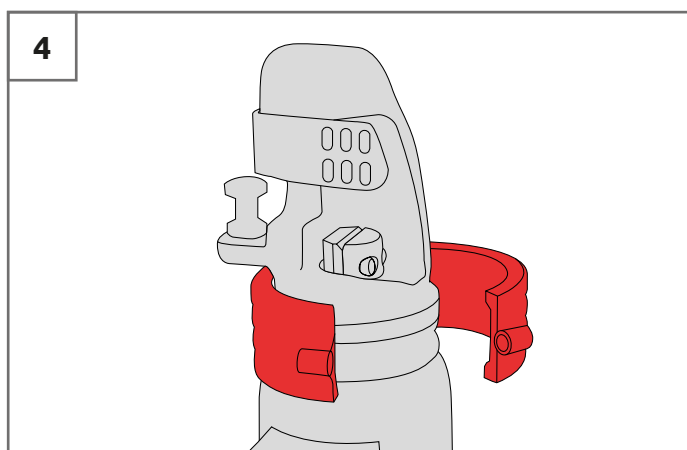
1
Insert the head
Inserire la testa



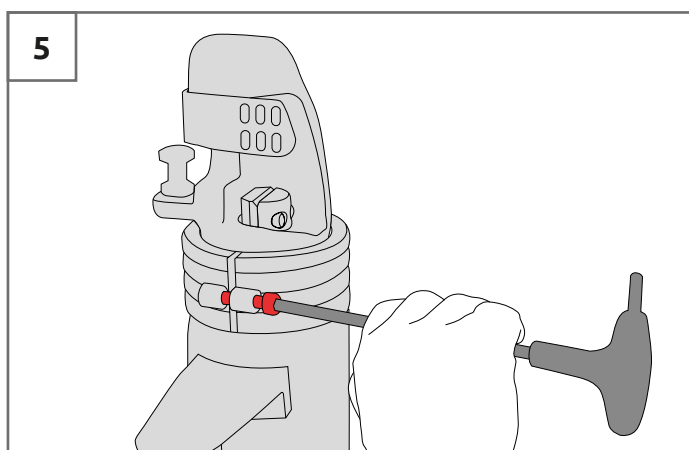
2
Insert the blade
Inserire la lama



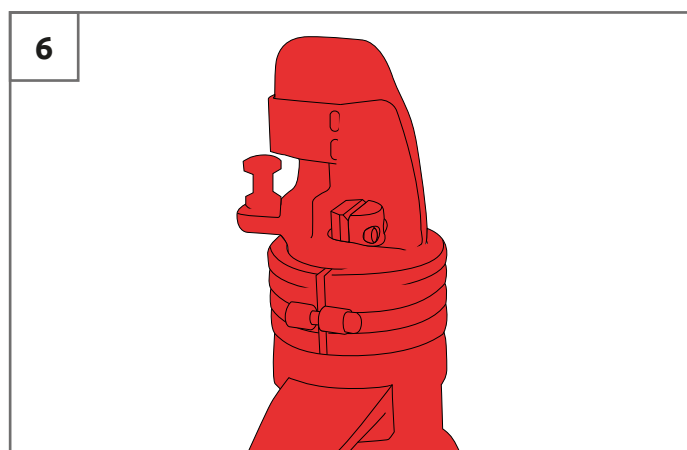
3
Fasten the blade
Fissare la lama



4
Attach the collar
Inserire l'anello di fissaggio



5
Screw the collar
Avvitare l'anello di fissaggio



6
Test the tool
Provare l'attrezzo

*The pictures refer to the T22 head
Le figure si riferiscono alla testa T22

03



CHAIN CUTTERS TAGLIA CATENE
CABLE/ROPE CUTTERS TAGLIA CAVI/FUNI

TC26M

Corded chain cutter - Cesoia taglia catena a filo

230V 150.03646 - 120V 150.03690



| | | |
|------------------|-----------------------|--|
| Cutting capacity | Capacità di taglio | Ø 26 mm (Grade 40 - Grado 40) Ø 16 mm (Grade 120 - Grado 120) |
| Cutting force | Forza di taglio | 312 kN (31.8 t) |
| Working pressure | Pressione d'esercizio | 55 MPa (550 bar) |
| Power supply | Alimentazione | Mains Rete elettrica |
| Motor | Motore | 230V: 1100 W - 50 Hz - 5.3 A 120V: 1200 W - 60 Hz - 10 A |
| Cylinder | Effetto | Single acting Semplice effetto |
| Weight | Peso | 24.8 kg |
| Dimensions LxWxH | Dimensioni LxPxH | 600 x 154 x 235 mm |

- Interchangeable blades for cutting chains with different diameters
Coltelli intercambiabili per tagliare catene di diverso diametro
- Ideal for building and industrial works
Ideale per edilizia e industria
- It can be placed anywhere thanks to its small weight and dimensions
Può essere posizionata ovunque grazie al peso e alle dimensioni contenute
- Equipped with safety cover
Dotata di coperchio protettivo

The tool is equipped with release lever in case of jamming.
L'attrezzo è dotato di leva di sblocco in caso di inceppamento.

TC32DE

Corded chain cutter - Cesoia taglia catena a filo

230V 150.01944 - 120V 150.02121



| | | |
|------------------|-----------------------|--|
| Cutting capacity | Capacità di taglio | Ø 32 mm (Grade 70 - Grado 70) Ø 26 mm (Grade 80 - Grado 80) Ø 20 mm (Grade 100 - Grado 100) |
| Cutting force | Forza di taglio | 312 kN (31.8 t) |
| Working pressure | Pressione d'esercizio | 55 MPa (550 bar) |
| Power supply | Alimentazione | Mains Rete elettrica |
| Motor | Motore | 230V: 1400 W - 50 Hz - 6.8 A 120V: 1300 W - 60 Hz - 11 A |
| Cylinder | Effetto | Double acting Doppio effetto |
| Weight | Peso | 43 kg |
| Dimensions LxWxH | Dimensioni LxPxH | 700 x 192 x 321 mm |

- Interchangeable blades for cutting chains with different diameters
Coltelli intercambiabili per tagliare catene di diverso diametro
- Ideal for building and industrial works
Ideale per edilizia e industria
- Designed for heavy-duty operations
Progettata per eseguire operazioni pesanti
- Equipped with safety cover
Dotata di coperchio protettivo
- Equipped with lifting hook
Dotata di gancio di sollevamento

TW19

Corded prestressed strand cutter - Cesoia taglia trefolo a filo

230V 150.00127 - 120V 150.00623



| | | |
|------------------|-----------------------|---|
| Cutting capacity | Capacità di taglio | Ø 16 mm (Rm: 160 daN/mm²) |
| Cutting force | Forza di taglio | 235 kN (24 t) |
| Working pressure | Pressione d'esercizio | 58 MPa (580 bar) |
| Power supply | Alimentazione | Mains Rete elettrica |
| Motor | Motore | 230V: 1400 W - 50 Hz - 6.8 A 120V: 1300 W - 60 Hz - 10 A |
| Cylinder | Effetto | Single acting Semplice effetto |
| Weight | Peso | 15.9 kg |
| Dimensions LxWxH | Dimensioni LxPxH | 480 x 170 x 256 mm |



- Ideal for building and industrial works
Ideale per edilizia e industria
- It can be placed anywhere thanks to its small weight and dimensions
Può essere posizionata ovunque grazie al peso e alle dimensioni contenute
- Equipped with safety shield
Dotata di schermo protettivo

The tool is equipped with release lever in case of jamming.
L'attrezzo è dotato di leva di sblocco in caso di inceppamento.

TW19 DE

Prestressed strand cutter - Taglia trefolo

150.02058



| | | |
|------------------|-----------------------|---|
| Cutting capacity | Capacità di taglio | Ø 16 mm (Rm: 160 daN/mm²) |
| Cutting force | Forza di taglio | 209 kN (31.5 t) |
| Working pressure | Pressione d'esercizio | 70 MPa (700 bar) |
| Cylinder | Effetto | Double acting Doppio effetto |
| Weight | Peso | 12.8 kg |
| Dimensions LxWxH | Dimensioni LxPxH | 364 x 137 x 265 mm |



- Ideal for building and industrial works
Ideale per edilizia e industria
- Equipped with safety shield
Dotata di schermo protettivo

Hose included (3 m- 700 bar)
Tubazione inclusa (3 m- 700 bar)

TF32DE

Corded rope cutter - Cesovia taglia fune a filo

230V 150.02069 - 120V 150.03086



| | | |
|------------------|-----------------------|---|
| Cutting capacity | Capacità di taglio | Ø 32 mm |
| Cutting force | Forza di taglio | 182 kN (18.6 t) |
| Working pressure | Pressione d'esercizio | 55 MPa (550 bar) |
| Power supply | Alimentazione | Mains Rete elettrica |
| Motor | Motore | 230V: 1100 W - 50 Hz - 5.3 A 120V: 1200 W - 60 Hz - 10 A |
| Cylinder | Effetto | Double acting Doppio effetto |
| Weight | Peso | 15.2 kg |
| Dimensions LxWxH | Dimensioni LxPxH | 550 x 185 x 256 mm |

- Ideal for building and industrial works
Ideale per edilizia e industria
- Ideal for underground and telecom cables
Ideale per funi e cavi sotterranei e telefonici

TC55F42DE

Corded cable/rope cutter - Cesovia taglia cavo/fune a filo

230V 150.02064 - 120V 150.02113



| | | |
|------------------|-----------------------|---|
| Cutting capacity | Capacità di taglio | Ø 55 mm (cable - cavo) Ø 42 mm (rope - fune) |
| Cutting force | Forza di taglio | 340 kN (34.7 t) |
| Working pressure | Pressione d'esercizio | 60 MPa (600 bar) |
| Power supply | Alimentazione | Mains Rete elettrica |
| Motor | Motore | 230V: 1400 W - 50 Hz - 6.8 A 120V: 1300 W - 60 Hz - 11 A |
| Cylinder | Effetto | Double acting Doppio effetto |
| Weight | Peso | 26 kg |
| Dimensions LxWxH | Dimensioni LxPxH | 627 x 183 x 264 mm |

- Ideal for building and industrial works
Ideale per edilizia e industria
- Ideal for underground and telephone cables
Ideale per funi e cavi sotterranei e telefonici



TF63

Wire rope cutter - Cesoia taglia fune

150.02611



| | | |
|------------------|-----------------------|-------------------------------------|
| Cutting capacity | Capacità di taglio | Ø 63 mm |
| Cutting force | Forza di taglio | 853 kN (87 t) |
| Working pressure | Pressione d'esercizio | 70 MPa (700 bar) |
| Cylinder | Effetto | Double acting Doppio effetto |
| Weight | Peso | 67 kg |
| Dimensions LxWxH | Dimensioni LxPxH | 670 x 240 x 176 mm |

- Ideal for building and industrial works
Ideale per edilizia e industria
- Ideal for underground and telecom cables
Ideale per funi e cavi sotterranei e telefonici

Hose included (6 m- 700 bar)
Tubazione inclusa (6 m 700 bar)

TC90 - TC140 - TC180 ELECTRIC DRIVE / AZIONAMENTO ELETTRICO

Cable cutter - Taglia cavi

TC90: 155.00023 - TC140: 150.01102 - TC180: 150.02086



- Ideal for industrial and demolition works
Ideale per industria e demolizione
- Designed for heavy-duty operations
Progettata per eseguire operazioni pesanti
- Equipped with lifting hook
Dotata di gancio di sollevamento

Hose included (6 m- 700 bar)
Tubazione inclusa (6 m 700 bar)

HPU to suit - Centralina consigliata:

CB700: 150.00804

| | | TC90 | TC140 | TC180 |
|------------------|-----------------------|---|--|--|
| Cutting capacity | Capacità di taglio | Ø 90 mm (electric cable - cavo elettrico) | Ø 140 mm (electric cable - cavo elettrico) | Ø 180 mm (electric cable - cavo elettrico) |
| Cutting force | Forza di taglio | 550 kN (56.1 t) | 550 kN (56.1 t) | 792 kN (80.7 t) |
| Working pressure | Pressione d'esercizio | 70 MPa (700 bar) | 70 MPa (700 bar) | 70 MPa (700 bar) |
| Cylinder | Effetto | Double acting Doppio effetto | Double acting Doppio effetto | Double acting Doppio effetto |
| Weight | Peso | 80 kg | 95 kg | 160 kg |
| Dimensions LxWxH | Dimensioni LxPxH | 751 x 150 x 252 mm | 951 x 149 x 300 mm | 1364 x 550 x 400 mm |

TC90 MECHANICAL DRIVE VERSION - TC90 VERSIONE AZIONAMENTO MECCANICO

155.00616

04



PUNCHERS PUNZONATRICI
FLAT BAR CUTTERS TAGLIA BARRE PIATTE
NIBBLERS RODITRICI

PG22/60 DE - 18V

Battery-powered puncher - Punzonatrice a batteria

150.03621



| | | |
|-------------------|-------------------------|------------------------------|
| Punching capacity | Capacità di punzonatura | See p. 40 / Vedi p. 40 |
| Max punch | Punzone max | Ø 22 mm |
| Punching force | Forza di punzonatura | 147 kN (15 t) |
| Working pressure | Pressione d'esercizio | 70 MPa (700 bar) |
| Power supply | Alimentazione | Battery - Batteria |
| Motor | Motore | 18V |
| Cylinder | Effetto | Double acting Doppio effetto |
| Weight* | Peso* | 11.9 kg |
| Dimensions LxWxH* | Dimensioni LxPxH* | 580 x 127 x 278 mm |

*Dimensions and weight w/o battery / Dimensioni e peso senza batteria



- Ideal for building and industrial works
Ideale per edilizia e industria
- Ideal for punching steel, copper, aluminium
Ideale per acciaio, rame, alluminio
- Double acting
Doppio effetto
- Small dimensions allow to reach confined places
Le dimensioni ridotte permettono di raggiungere posti stretti

Battery and charger not included
Batteria e caricabatteria non inclusa

PG22/120N DE - 18V

Battery-powered puncher - Punzonatrice a batteria

150.02567



| | | |
|-------------------|-------------------------|------------------------------|
| Punching capacity | Capacità di punzonatura | See p. 40 / Vedi p. 40 |
| Max punch | Punzone max | Ø 22 mm |
| Punching force | Forza di punzonatura | 147 kN (15 t) |
| Working pressure | Pressione d'esercizio | 70 MPa (700 bar) |
| Power supply | Alimentazione | Battery - Batteria |
| Motor | Motore | 18V |
| Cylinder | Effetto | Double acting Doppio effetto |
| Weight* | Peso* | 14 kg |
| Dimensions LxWxH* | Dimensioni LxPxH* | 567 x 196 x 273 mm |

*Dimensions and weight w/o battery / Dimensioni e peso senza batteria



- Ideal for building and industrial works
Ideale per edilizia e industria
- Ideal for punching steel, copper, aluminium
Ideale per acciaio, rame, alluminio
- Double acting
Doppio effetto
- Small dimensions allow to reach confined places
Le dimensioni ridotte permettono di raggiungere posti stretti

Accessories - Accessori

| | | |
|----------------------------|---------------------------------|-----------|
| Punch adapter Ø 23 ÷ 30 mm | Adattatore punzone Ø 23 ÷ 30 mm | 110.05866 |
|----------------------------|---------------------------------|-----------|

Battery and charger not included
Batteria e caricabatteria non inclusa

PB500 DE - 18V

Battery-powered puncher - Punzonatrice a batteria

150.03618



| | | |
|-------------------|-------------------------|------------------------------|
| Punching capacity | Capacità di punzonatura | See p. 41 / Vedi p. 41 |
| Max punch | Punzone max | Ø 30 mm |
| Punching force | Forza di punzonatura | 206 kN (21 t) |
| Working pressure | Pressione d'esercizio | 55 MPa (550 bar) |
| Power supply | Alimentazione | Battery - Batteria |
| Motor | Motore | 18V |
| Cylinder | Effetto | Double acting Doppio effetto |
| Weight* | Peso* | 13.9 kg |
| Dimensions LxWxH* | Dimensioni LxPxH* | 557 x 202 x 271 mm |

*Dimensions and weight w/o battery / Dimensioni e peso senza batteria



- Ideal for building and industrial works
Ideale per edilizia e industria
- Ideal for punching steel, copper, aluminium
Ideale per acciaio, rame, alluminio
- Double acting
Doppio effetto
- Small dimensions allow to reach confined places
Le dimensioni ridotte permettono di raggiungere posti stretti

Accessories - Accessori

| | | |
|--------------------------|-------------------------------|-----------|
| Die support Ø 23 ÷ 30 mm | Supporto matrice Ø 23 ÷ 30 mm | 110.06464 |
|--------------------------|-------------------------------|-----------|

Battery and charger not included
Batteria e caricabatteria non inclusa

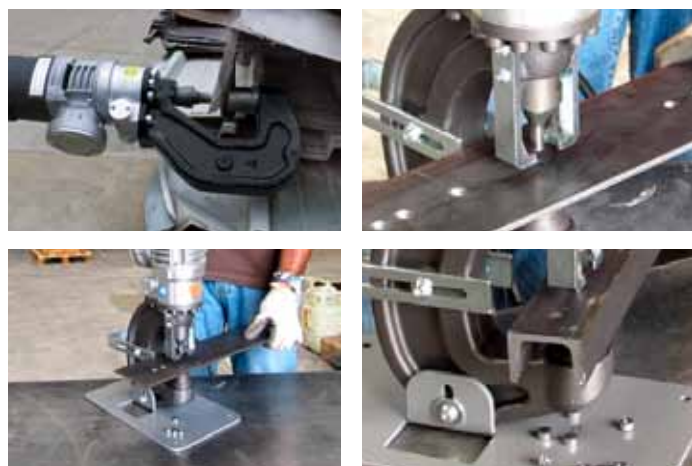
PG22/60 DE

Corded puncher - Punzonatrice a filo

230V 150.00631 - 120V 150.02588



| | | |
|-------------------|-------------------------|---|
| Punching capacity | Capacità di punzonatura | See p. 40 / Vedi p. 40 |
| Max punch | Punzone max | Ø 22 mm |
| Punching force | Forza di punzonatura | 147 kN (15 t) |
| Working pressure | Pressione d'esercizio | 70 MPa (700 bar) |
| Power supply | Alimentazione | Mains Rete elettrica |
| Motor | Motore | 230V: 1100 W - 50 Hz - 5.3 A 120V: 1200 W - 60 Hz - 10 A |
| Cylinder | Effetto | Double acting Doppio effetto |
| Weight | Peso | 13.6 kg |
| Dimensions LxWxH | Dimensioni LxPxH | 625 x 113 x 202 mm |



- Ideal for building and industrial works
Ideale per edilizia e industria
- Ideal for punching steel, copper, aluminium
Ideale per acciaio, rame, alluminio
- Double acting
Doppio effetto
- Small dimensions allow to reach confined places
Le dimensioni ridotte permettono di raggiungere posti stretti

PG22/120N DE

Corded puncher - Punzonatrice a filo

230V 150.02506 - 120V 150.02783



| | | |
|-------------------|-------------------------|---|
| Punching capacity | Capacità di punzonatura | See p. 40 / Vedi p. 40 |
| Max punch | Punzone max | Ø 22 mm |
| Punching force | Forza di punzonatura | 147 kN (15 t) |
| Working pressure | Pressione d'esercizio | 70 MPa (700 bar) |
| Power supply | Alimentazione | Mains Rete elettrica |
| Motor | Motore | 230V: 1100 W - 50 Hz - 5.3 A 120V: 1200 W - 60 Hz - 10 A |
| Cylinder | Effetto | Double acting Doppio effetto |
| Weight | Peso | 15.6 kg |
| Dimensions LxWxH | Dimensioni LxPxH | 612 x 118 x 274 mm |

- Ideal for building and industrial works
Ideale per edilizia e industria
- Ideal for punching steel, copper, aluminium
Ideale per acciaio, rame, alluminio
- Double acting
Doppio effetto
- Small dimensions allow to reach confined places
Le dimensioni ridotte permettono di raggiungere posti stretti

Accessories - Accessori

| | | |
|----------------------------|---------------------------------|-----------|
| Punch adapter Ø 23 ÷ 30 mm | Adattatore punzone Ø 23 ÷ 30 mm | 110.05866 |
|----------------------------|---------------------------------|-----------|

PZN28DE

Corded puncher - Punzonatrice a filo

• PROTRUDING DIE/MATRICE SPORGENTE: 230V 150.01972 - 120V 150.03044

• FLAT DIE/MATRICE PIANA: 230V 150.01963 - 120V 150.02384



| | | |
|-------------------|-------------------------|--|
| Punching capacity | Capacità di punzonatura | See p. 41 / Vedi p. 41 |
| Max punch | Punzone max | Ø 30 mm |
| Punching force | Forza di punzonatura | 275 kN (28 t) |
| Working pressure | Pressione d'esercizio | 55 MPa (550 bar) |
| Power supply | Alimentazione | Mains Rete elettrica |
| Motor | Motore | 230V: 1400 W - 50 Hz - 6.8 A 120V: 1300 W - 60 Hz - 11 A |
| Cylinder | Effetto | Double acting Doppio effetto |
| Weight | Peso | 28.6 kg (150.01972 - 150.03044) 25.4 kg (150.01963 - 150.02384) |
| Dimensions LxWxH | Dimensioni LxPxH | 645 x 229 x 348 mm |

- Ideal for building and industrial works
Ideale per edilizia e industria
- Ideal for punching steel, copper, aluminium
Ideale per acciaio, rame, alluminio
- Double acting
Doppio effetto

P35/110DE

Puncher - Punzonatrice

150.00653



| | | |
|-------------------|-------------------------|------------------------------|
| Punching capacity | Capacità di punzonatura | See p. 42 / Vedi p. 42 |
| Max punch | Punzone max | Ø 30 mm |
| Punching force | Forza di punzonatura | 445 kN (45.4 t) |
| Working pressure | Pressione d'esercizio | 70 MPa (700 bar) |
| Cylinder | Effetto | Double acting Doppio effetto |
| Weight | Peso | 55 kg |
| Dimensions LxWxH | Dimensioni LxPxH | 352 x 152 x 258 mm |

HPU to suit - Centralina consigliata:
CB700: 150.00804

- Ideal for building and industrial works
Ideale per edilizia e industria
- Designed for heavy-duty operations
Progettata per eseguire operazioni pesanti
- Ideal for punching steel, copper, aluminium
Ideale per acciaio, rame, alluminio
- Double acting
Doppio effetto

Hose included (6 m- 700 bar)
 Tubazione inclusa (6 m- 700 bar)

PZC35/150DE

Puncher - Punzonatrice

155.00057



| | | |
|-------------------|-------------------------|------------------------------|
| Punching capacity | Capacità di punzonatura | See p. 42 / Vedi p. 42 |
| Max punch | Punzone max | Ø 35 mm |
| Punching force | Forza di punzonatura | 792 kN (80.7 t) |
| Working pressure | Pressione d'esercizio | 70 MPa (700 bar) |
| Cylinder | Effetto | Double acting Doppio effetto |
| Weight | Peso | 145 kg |
| Dimensions LxWxH | Dimensioni LxPxH | 425 x 200 x 744 mm |

HPU to suit - Centralina consigliata:
CB700: 150.00804

- Ideal for building and industrial works
Ideale per edilizia e industria
- Designed for heavy-duty operations
Progettata per eseguire operazioni pesanti
- Ideal for punching steel, copper, aluminium
Ideale per acciaio, rame, alluminio
- Double acting
Doppio effetto

Hose included (6 m- 700 bar)
 Tubazione inclusa (6 m- 700 bar)

PUNCHING CAPACITY TABLE

TABELLA CAPACITÀ DI PUNZONATURA

PG22/60DE

Ultimate tensile strength
Resistenza del materiale
R= 36 daN/mm²

Ultimate tensile strength
Resistenza del materiale
R= 42 daN/mm²

Ultimate tensile strength
Resistenza del materiale
R= 51 daN/mm²

| Hole - Foro (mm) Ø | Thickness - Spessore (mm) |
|--------------------|---------------------------|
| 4 | 4 |
| 5 | 5 |
| 6 | 6 |
| 7 | 7 |
| 8 | 8 |
| 9 | 9 |
| 10 | 10 |
| 11 | 9 |
| 12 | 8 |
| 13 | 8 |
| 14 | 7 |
| 15 | 7 |
| 16 | 6 |
| 17 | 6 |
| 18 | 5 |
| 19 | 5 |
| 20 | 5 |
| 21 | 5 |
| 22 | 4 |

| Hole - Foro (mm) Ø | Thickness - Spessore (mm) |
|--------------------|---------------------------|
| 4 | 4 |
| 5 | 5 |
| 6 | 6 |
| 7 | 7 |
| 8 | 8 |
| 9 | 9 |
| 10 | 9 |
| 11 | 8 |
| 12 | 7 |
| 13 | 6 |
| 14 | 6 |
| 15 | 6 |
| 16 | 5 |
| 17 | 5 |
| 18 | 5 |
| 19 | 4 |
| 20 | 4 |
| 21 | 4 |
| 22 | 4 |

| Hole - Foro (mm) Ø | Thickness - Spessore (mm) |
|--------------------|---------------------------|
| 4 | 4 |
| 5 | 5 |
| 6 | 6 |
| 7 | 7 |
| 8 | 8 |
| 9 | 8 |
| 10 | 7 |
| 11 | 6 |
| 12 | 6 |
| 13 | 5 |
| 14 | 5 |
| 15 | 4 |
| 16 | 4 |
| 17 | 4 |
| 18 | 4 |
| 19 | 3 |
| 20 | 3 |
| 21 | 3 |
| 22 | 3 |

PG22/120NDE

Ultimate tensile strength
Resistenza del materiale
R= 36 daN/mm²

Ultimate tensile strength
Resistenza del materiale
R= 42 daN/mm²

Ultimate tensile strength
Resistenza del materiale
R= 51 daN/mm²

| Hole - Foro (mm) Ø | Thickness - Spessore (mm) |
|--------------------|---------------------------|
| 4 | 4 |
| 5 | 5 |
| 6 | 6 |
| 7 | 7 |
| 8 | 8 |
| 9 | 9 |
| 10 | 10 |
| 11 | 9 |
| 12 | 8 |
| 13 | 8 |
| 14 | 7 |
| 15 | 7 |
| 16 | 6 |
| 17 | 6 |
| 18 | 5 |
| 19 | 5 |
| 20 | 5 |
| 21 | 5 |
| 22 | 4 |
| 23 | 4 |
| 24 | 4 |
| 25 | 4 |
| 26 | 4 |
| 27 | 3 |
| 28 | 3 |
| 29 | 3 |
| 30 | 3 |

| Hole - Foro (mm) Ø | Thickness - Spessore (mm) |
|--------------------|---------------------------|
| 4 | 4 |
| 5 | 5 |
| 6 | 6 |
| 7 | 7 |
| 8 | 8 |
| 9 | 9 |
| 10 | 9 |
| 11 | 8 |
| 12 | 7 |
| 13 | 6 |
| 14 | 6 |
| 15 | 6 |
| 16 | 5 |
| 17 | 5 |
| 18 | 5 |
| 19 | 4 |
| 20 | 4 |
| 21 | 4 |
| 22 | 4 |
| 23 | 3 |
| 24 | 3 |
| 25 | 3 |
| 26 | 3 |
| 27 | 3 |
| 28 | 3 |
| 29 | 3 |
| 30 | 3 |

| Hole - Foro (mm) Ø | Thickness - Spessore (mm) |
|--------------------|---------------------------|
| 4 | 4 |
| 5 | 5 |
| 6 | 6 |
| 7 | 7 |
| 8 | 8 |
| 9 | 8 |
| 10 | 7 |
| 11 | 6 |
| 12 | 6 |
| 13 | 5 |
| 14 | 5 |
| 15 | 4 |
| 16 | 4 |
| 17 | 4 |
| 18 | 4 |
| 19 | 3 |
| 20 | 3 |
| 21 | 3 |
| 22 | 3 |
| 23 | 3 |
| 24 | 3 |
| 25 | 2 |
| 26 | 2 |
| 27 | 2 |
| 28 | 2 |
| 29 | 2 |
| 30 | 2 |

PB500DE

Ultimate tensile strenght
Resistenza del materiale
R= 36 daN/mm²

| Hole - Foro (mm) Ø | Thickness - Spessore (mm) |
|--------------------|---------------------------|
| 4 | 4 |
| 5 | 5 |
| 6 | 6 |
| 7 | 7 |
| 8 | 8 |
| 9 | 9 |
| 10 | 10 |
| 11 | 11 |
| 12 | 12 |
| 13 | 13 |
| 14 | 13 |
| 15 | 12 |
| 16 | 11 |
| 17 | 10 |
| 18 | 10 |
| 19 | 9 |
| 20 | 9 |
| 21 | 8 |
| 22 | 8 |
| 23 | 8 |
| 24 | 7 |
| 25 | 7 |
| 26 | 7 |
| 27 | 6 |
| 28 | 6 |
| 29 | 6 |
| 30 | 6 |

Ultimate tensile strenght
Resistenza del materiale
R= 42 daN/mm²

| Hole - Foro (mm) Ø | Thickness - Spessore (mm) |
|--------------------|---------------------------|
| 4 | 4 |
| 5 | 5 |
| 6 | 6 |
| 7 | 7 |
| 8 | 8 |
| 9 | 9 |
| 10 | 10 |
| 11 | 11 |
| 12 | 12 |
| 13 | 12 |
| 14 | 11 |
| 15 | 10 |
| 16 | 9 |
| 17 | 9 |
| 18 | 8 |
| 19 | 8 |
| 20 | 7 |
| 21 | 7 |
| 22 | 7 |
| 23 | 6 |
| 24 | 6 |
| 25 | 6 |
| 26 | 6 |
| 27 | 5 |
| 28 | 5 |
| 29 | 5 |
| 30 | 5 |

Ultimate tensile strenght
Resistenza del materiale
R= 51 daN/mm²

| Hole - Foro (mm) Ø | Thickness - Spessore (mm) |
|--------------------|---------------------------|
| 4 | 4 |
| 5 | 5 |
| 6 | 6 |
| 7 | 7 |
| 8 | 8 |
| 9 | 9 |
| 10 | 10 |
| 11 | 11 |
| 12 | 10 |
| 13 | 10 |
| 14 | 9 |
| 15 | 8 |
| 16 | 8 |
| 17 | 7 |
| 18 | 7 |
| 19 | 6 |
| 20 | 6 |
| 21 | 6 |
| 22 | 5 |
| 23 | 5 |
| 24 | 5 |
| 25 | 5 |
| 26 | 5 |
| 27 | 4 |
| 28 | 4 |
| 29 | 4 |
| 30 | 4 |

PZN28DE FLAT DIE - MATRICE PIANA / PROTRUDING DIE - MATRICE SPORGENTE)

Ultimate tensile strenght
Resistenza del materiale
R= 36 daN/mm²

| Hole - Foro (mm) Ø | Thickness - Spessore (mm) |
|--------------------|---------------------------|
| 4 | 4 |
| 5 | 5 |
| 6 | 6 |
| 7 | 7 |
| 8 | 8 |
| 9 | 9 |
| 10 | 10 |
| 11 | 11 |
| 12 | 12 |
| 13 | 13 |
| 14 | 14 |
| 15 | 15 |
| 16 | 15 |
| 17 | 14 |
| 18 | 13 |
| 19 | 13 |
| 20 | 12 |
| 21 | 11 |
| 22 | 11 |
| 23 | 10 |
| 24 | 10 |
| 25 | 9 |
| 26 | 9 |
| 27 | 9 |
| 28 | 8 |
| 29 | 8 |
| 30 | 8 |

Ultimate tensile strenght
Resistenza del materiale
R= 42 daN/mm²

| Hole - Foro (mm) Ø | Thickness - Spessore (mm) |
|--------------------|---------------------------|
| 4 | 4 |
| 5 | 5 |
| 6 | 6 |
| 7 | 7 |
| 8 | 8 |
| 9 | 9 |
| 10 | 10 |
| 11 | 11 |
| 12 | 12 |
| 13 | 13 |
| 14 | 14 |
| 15 | 14 |
| 16 | 13 |
| 17 | 12 |
| 18 | 11 |
| 19 | 11 |
| 20 | 10 |
| 21 | 10 |
| 22 | 9 |
| 23 | 9 |
| 24 | 8 |
| 25 | 8 |
| 26 | 8 |
| 27 | 7 |
| 28 | 7 |
| 29 | 7 |
| 30 | 7 |

Ultimate tensile strenght
Resistenza del materiale
R= 51 daN/mm²

| Hole - Foro (mm) Ø | Thickness - Spessore (mm) |
|--------------------|---------------------------|
| 4 | 4 |
| 5 | 5 |
| 6 | 6 |
| 7 | 7 |
| 8 | 8 |
| 9 | 9 |
| 10 | 10 |
| 11 | 11 |
| 12 | 12 |
| 13 | 13 |
| 14 | 12 |
| 15 | 11 |
| 16 | 10 |
| 17 | 10 |
| 18 | 9 |
| 19 | 9 |
| 20 | 8 |
| 21 | 8 |
| 22 | 7 |
| 23 | 7 |
| 24 | 7 |
| 25 | 6 |
| 26 | 6 |
| 27 | 6 |
| 28 | 6 |
| 29 | 6 |
| 30 | 5 |

P35/110DE

Ultimate tensile strength
Resistenza del materiale
R= 36 daN/mm²

| Hole - Foro (mm) Ø | Thickness - Spessore (mm) |
|--------------------|---------------------------|
| 4 | 4 |
| 5 | 5 |
| 6 | 6 |
| 7 | 7 |
| 8 | 8 |
| 9 | 9 |
| 10 | 10 |
| 11 | 11 |
| 12 | 12 |
| 13 | 13 |
| 14 | 14 |
| 15 | 15 |
| 16 | 16 |
| 17 | 17 |
| 18 | 18 |
| 19 | 19 |
| 20 | 19 |
| 21 | 18 |
| 22 | 17 |
| 23 | 16 |
| 24 | 16 |
| 25 | 15 |
| 26 | 14 |
| 27 | 14 |
| 28 | 13 |
| 29 | 13 |
| 30 | 12 |

Ultimate tensile strength
Resistenza del materiale
R= 42 daN/mm²

| Hole - Foro (mm) Ø | Thickness - Spessore (mm) |
|--------------------|---------------------------|
| 4 | 4 |
| 5 | 5 |
| 6 | 6 |
| 7 | 7 |
| 8 | 8 |
| 9 | 9 |
| 10 | 10 |
| 11 | 11 |
| 12 | 12 |
| 13 | 13 |
| 14 | 14 |
| 15 | 15 |
| 16 | 16 |
| 17 | 17 |
| 18 | 18 |
| 19 | 17 |
| 20 | 16 |
| 21 | 15 |
| 22 | 15 |
| 23 | 14 |
| 24 | 13 |
| 25 | 13 |
| 26 | 12 |
| 27 | 12 |
| 28 | 11 |
| 29 | 11 |
| 30 | 11 |

Ultimate tensile strength
Resistenza del materiale
R= 51 daN/mm²

| Hole - Foro (mm) Ø | Thickness - Spessore (mm) |
|--------------------|---------------------------|
| 4 | 4 |
| 5 | 5 |
| 6 | 6 |
| 7 | 7 |
| 8 | 8 |
| 9 | 9 |
| 10 | 10 |
| 11 | 11 |
| 12 | 12 |
| 13 | 13 |
| 14 | 14 |
| 15 | 15 |
| 16 | 16 |
| 17 | 16 |
| 18 | 15 |
| 19 | 14 |
| 20 | 13 |
| 21 | 13 |
| 22 | 12 |
| 23 | 11 |
| 24 | 11 |
| 25 | 10 |
| 26 | 10 |
| 27 | 10 |
| 28 | 9 |
| 29 | 9 |
| 30 | 9 |

PZC35/150DE

Ultimate tensile strength
Resistenza del materiale
R= 36 daN/mm²

| Hole - Foro (mm) Ø | Thickness - Spessore (mm) |
|--------------------|---------------------------|
| 4 | 4 |
| 5 | 5 |
| 6 | 6 |
| 7 | 7 |
| 8 | 8 |
| 9 | 9 |
| 10 | 10 |
| 11 | 11 |
| 12 | 12 |
| 13 | 13 |
| 14 | 14 |
| 15 | 15 |
| 16 | 16 |
| 17 | 17 |
| 18 | 18 |
| 19 | 19 |
| 20 | 20 |
| 21 | 21 |
| 22 | 22 |
| 23 | 23 |
| 24 | 24 |
| 25 | 25 |
| 26 | 26 |
| 27 | 26 |
| 28 | 25 |
| 29 | 24 |
| 30 | 23 |
| 31 | 22 |
| 32 | 22 |
| 33 | 21 |
| 34 | 20 |
| 35 | 20 |

Ultimate tensile strength
Resistenza del materiale
R= 42 daN/mm²

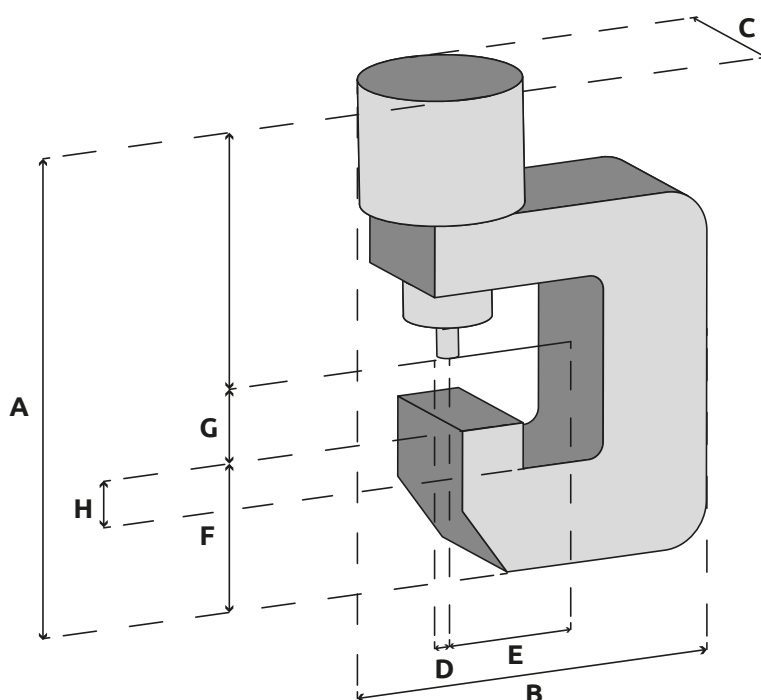
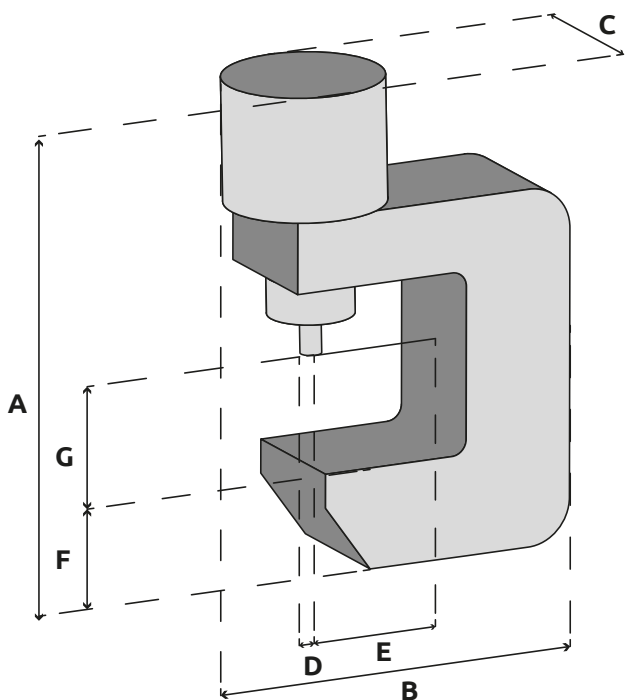
| Hole - Foro (mm) Ø | Thickness - Spessore (mm) |
|--------------------|---------------------------|
| 4 | 4 |
| 5 | 5 |
| 6 | 6 |
| 7 | 7 |
| 8 | 8 |
| 9 | 9 |
| 10 | 10 |
| 11 | 11 |
| 12 | 12 |
| 13 | 13 |
| 14 | 14 |
| 15 | 15 |
| 16 | 16 |
| 17 | 17 |
| 18 | 18 |
| 19 | 19 |
| 20 | 20 |
| 21 | 21 |
| 22 | 22 |
| 23 | 23 |
| 24 | 24 |
| 25 | 24 |
| 26 | 23 |
| 27 | 22 |
| 28 | 21 |
| 29 | 20 |
| 30 | 20 |
| 31 | 19 |
| 32 | 18 |
| 33 | 18 |
| 34 | 17 |
| 35 | 17 |

Ultimate tensile strength
Resistenza del materiale
R= 51 daN/mm²

| Hole - Foro (mm) Ø | Thickness - Spessore (mm) |
|--------------------|---------------------------|
| 4 | 4 |
| 5 | 5 |
| 6 | 6 |
| 7 | 7 |
| 8 | 8 |
| 9 | 9 |
| 10 | 10 |
| 11 | 11 |
| 12 | 12 |
| 13 | 13 |
| 14 | 14 |
| 15 | 15 |
| 16 | 16 |
| 17 | 17 |
| 18 | 18 |
| 19 | 19 |
| 20 | 20 |
| 21 | 21 |
| 22 | 22 |
| 23 | 21 |
| 24 | 20 |
| 25 | 19 |
| 26 | 19 |
| 27 | 18 |
| 28 | 17 |
| 29 | 17 |
| 30 | 16 |
| 31 | 16 |
| 32 | 15 |
| 33 | 15 |
| 34 | 14 |
| 35 | 14 |

PUNCHER HEADS DIMENSIONS

DIMENSIONI TESTE PUNZONATRICI



| SIZES MISURE (mm) | A | B | C | D | E | F | G | H |
|-------------------|-----|-----|-----|------|-----|-----|----|----|
| PG 22/60 DE | 217 | 178 | 40 | 25 | 70 | 109 | 15 | 43 |
| PG 22/120 DE | 204 | 250 | 40 | 27.5 | 120 | 96 | 15 | / |
| PB 500 | 216 | 172 | 53 | 22.5 | 50 | 111 | 16 | 52 |
| PZN 28 DE | 230 | 180 | 65 | 29 | 59 | 89 | 16 | / |
| PZN 28 DE1972 | 280 | 195 | 65 | 24.5 | 57 | 143 | 12 | 52 |
| P 35/110 DE | 265 | 342 | 100 | 34.5 | 110 | 110 | 25 | / |
| PZ C35/150 DE | 415 | 410 | 120 | 35 | 150 | 173 | 35 | / |

TP50

Corded flat bar cutter - Cesoa taglia piatto a filo

230V 150.00606 - 120V 150.02736



| | | |
|------------------|-----------------------|---|
| Cutting capacity | Capacità di taglio | 50 x 17 mm (Rm: 45 daN/mm²) |
| Cutting force | Forza di taglio | 265 kN (27 t) |
| Working pressure | Pressione d'esercizio | 60 MPa (600 bar) |
| Power supply | Alimentazione | Mains Rete elettrica |
| Motor | Motore | 230V: 1400 W - 50 Hz - 6.8 A 120V: 1300 W - 60 Hz - 11 A |
| Cylinder | Effetto | Single acting Semplice effetto |
| Weight | Peso | 22 kg |
| Dimensions LxWxH | Dimensioni LxPxH | 485 x 175 x 273 mm |



- Ideal for building and industrial works
Ideale per edilizia e industria
- Ideal for cutting metal flat bars,
Ideale per barre piatte metalliche

The tool is equipped with release lever in case of jamming.
L'attrezzo è dotato di leva di sblocco in caso di inceppamento.

TP70

Corded flat bar cutter - Cesoa taglia piatto a filo

230V 150.00598 - 120V 150.00636



| | | |
|------------------|-----------------------|---|
| Cutting capacity | Capacità di taglio | 70 x 15 mm (Rm: 45 daN/mm²) |
| Cutting force | Forza di taglio | 265 kN (27 t) |
| Working pressure | Pressione d'esercizio | 60 MPa (600 bar) |
| Power supply | Alimentazione | Mains Rete elettrica |
| Motor | Motore | 230V: 1400 W - 50 Hz - 6.8 A 120V: 1300 W - 60 Hz - 11 A |
| Cylinder | Effetto | Single acting Semplice effetto |
| Weight | Peso | 27 kg |
| Dimensions LxWxH | Dimensioni LxPxH | 555 x 175 x 298 mm |



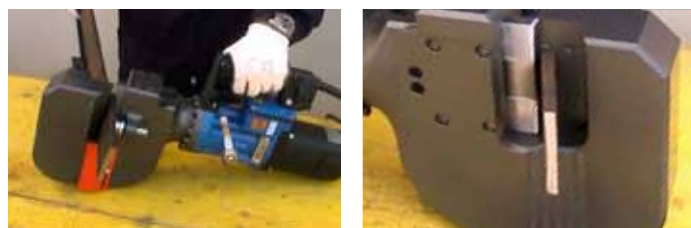
- Ideal for building and industrial works
Ideale per edilizia e industria
- Ideal for cutting metal flat bars,
Ideale per barre piatte metalliche

The tool is equipped with release lever in case of jamming.
L'attrezzo è dotato di leva di sblocco in caso di inceppamento.

TP110

Corded flat bar cutter - Cesovia taglia piatto a filo

230V 150.00599 - 120V 150.03685



| | | |
|------------------|-----------------------|---|
| Cutting capacity | Capacità di taglio | 110 x 10 mm (Rm: 45 daN/mm ²) |
| Cutting force | Forza di taglio | 309 kN (31.5 t) |
| Working pressure | Pressione d'esercizio | 70 MPa (700 bar) |
| Power supply | Alimentazione | Mains Rete elettrica |
| Motor | Motore | 230V: 1400 W - 50 Hz - 6.8 A 120V: 1300 W - 60 Hz - 11 A |
| Cylinder | Effetto | Single acting Semplice effetto |
| Weight | Peso | 40 kg |
| Dimensions LxWxH | Dimensioni LxPxH | 572 x 175 x 342 mm |

- Ideal for building and industrial works
Ideale per edilizia e industria
- Ideal for cutting metal flat bars,
Ideale per barre piatte metalliche

The tool is equipped with release lever in case of jamming.
L'attrezzo è dotato di leva di sblocco in caso di inceppamento.

RP5 - RP10

Nibbler - Roditrice

RP5: 150.00751 - RP10: 150.00754



| | | RP5 | RP10 |
|------------------------------|-------------------------------|---|--|
| Cutting capacity (thickness) | Capacità di taglio (spessore) | 5 mm (Rm: 45 daN/mm ²) | 10 mm (Rm: 45 daN/mm ²) |
| Cutting force | Forza di taglio | 90 kN (9.2 t) | 198 kN (20.2 t) |
| Working pressure | Pressione d'esercizio | 70 MPa (700 bar) | 70 MPa (700 bar) |
| Cylinder | Effetto | Double acting Doppio effetto | Double acting Doppio effetto |
| Weight | Peso | 10 kg | 18.4 kg |
| Dimensions LxWxH | Dimensioni LxPxH | 610 x 100 x 120 mm | 197 x 350 x 357 mm |

- Ideal for building and industrial works
Ideale per edilizia e industria
- Designed for heavy-duty operations
Progettata per eseguire operazioni pesanti
- Ideal for cutting metal sheets,
Ideale per lastre metalliche
- Double acting
Doppio effetto

05

PRESSIONE MASSIMA
200 BAR



CONTROLLED DEMOLITION DEMOLIZIONE CONTROLLATA
RECYCLING RECUPERO
DECOMMISSIONING SMANTELLAMENTO

F130N T30 - 18V

Battery-powered cutter - Cesoia a batteria

150.03224



- Lightweight and easy to handle
Leggera e facile da maneggiare
- Suitable for cutting cables, catalysts, car frames, metal sheets
Adatto al taglio di cavi, catalizzatori, telai di vetture, lamiere
- 180° Rotating head
Testa rotante 180°

| | | |
|----------------------------|----------------------------|---|
| Blade opening | Apertura lame | 130 mm |
| Cutting capacity | Capacità di taglio | Ø 24 mm |
| Cutting force | Forza di taglio | 330 kN (33.7 t) |
| Working pressure | Pressione d'esercizio | 55 MPa (550 bar) |
| Power supply | Alimentazione | Battery - Batteria |
| Motor | Motore | 18V |
| Head rotation | Rotazione testa | 180° |
| Cylinder | Effetto | Double acting Doppio effetto |
| Weight* | Peso* | 12.5 kg |
| Dimensions (closed) LxWxH* | Dimensioni (chiuso) LxPxH* | 679 x 245 x 340 mm |
| Dimensions (open) LxWxH* | Dimensioni (aperto) LxPxH* | 665 x 245 x 340 mm |
| EN 13204 | EN 13204 | AC130F-12.5 |

*Dimensions and weight w/o battery / Dimensioni e peso senza batteria

| Category | Round bar | Flat bar | Round tube | Square tube | Rectangular tube |
|----------|------------|----------------|-------------------|---------------|----------------------|
| | | | | | |
| F | ≥24 | 80 x 10 | 60.3 x 2.9 | 50 x 4 | 60 x 40 x 3.0 |

MATERIAL S235

Battery and charger not included
Batteria e caricabatteria non inclusa

F150N T40 S

Petrol engine cutter - Cesoia a motore a scoppio

150.02602



- Suitable for cutting cables, catalysts, car frames, metal sheets
Adatto al taglio di cavi, catalizzatori, telai di vetture, lamiere
- 180° Rotating head
Testa rotante 180°

| | | |
|---------------------------|---------------------------|---|
| Blade opening | Apertura lame | 150 mm |
| Cutting capacity | Capacità di taglio | Ø 30 mm |
| Cutting force | Forza di taglio | 394 kN (40.2 t) |
| Working pressure | Pressione d'esercizio | 70 MPa (700 bar) |
| Power supply | Alimentazione | Petrol engine / Motore a scoppio |
| Engine | Motore | 35.8 cm³ - 4 stroke / 4 tempi |
| Head rotation | Rotazione testa | 180° |
| Cylinder | Effetto | Double acting Doppio effetto |
| Weight | Peso | 22.5 kg |
| Dimensions (closed) LxWxH | Dimensioni (chiuso) LxPxH | 854 x 258 x 261 mm |
| Dimensions (open) LxWxH | Dimensioni (aperto) LxPxH | 840 x 258 x 261 mm |
| EN 13204 | EN 13204 | BC150H-22.1 |

| Category | Round bar | Flat bar | Round tube | Square tube | Rectangular tube |
|----------|------------|-----------------|-------------------|---------------|----------------------|
| | | | | | |
| H | ≥28 | 110 x 10 | 76.1 x 4.0 | 60 x 4 | 80 x 40 x 4.0 |

MATERIAL S235

F130N T30

Corded cutter - Cesoia a filo

230V 150.02598 - 120V 150.02600



- Lightweight and easy to handle
Leggera e facile da maneggiare
- Suitable for cutting cables, catalysts, car frames, metal sheets
Adatto al taglio di cavi, catalizzatori, telai di vetture, lamiere
- 180° Rotating head
Testa rotante 180°



| | | |
|---------------------------|---------------------------|---|
| Blade opening | Apertura lame | 130 mm |
| Cutting capacity | Capacità di taglio | Ø 22 mm |
| Cutting force | Forza di taglio | 175 kN (17.6 t) |
| Working pressure | Pressione d'esercizio | 55 MPa (550 bar) |
| Power supply | Alimentazione | Mains Rete elettrica |
| Motor | Motore | 230V: 1100 W - 50 Hz - 5.3 A 120V: 1200 W - 60 Hz - 10 A |
| Head rotation | Rotazione testa | 180° |
| Cylinder | Effetto | Double acting Doppio effetto |
| Weight | Peso | 14.7 kg |
| Dimensions (closed) LxWxH | Dimensioni (chiuso) LxPxH | 662 x 245 x 252 mm |
| Dimensions (open) LxWxH | Dimensioni (aperto) LxPxH | 648 x 245 x 252 mm |
| EN 13204 | EN 13204 | AC130F-14.7 |

| Category | Round bar | Flat bar | Round tube | Square tube | Rectangular tube |
|----------|------------|----------------|-------------------|---------------|----------------------|
| | | | | | |
| F | ≥24 | 80 x 10 | 60.3 x 2.9 | 50 x 4 | 60 x 40 x 3.0 |

MATERIAL S235

F150N T40

Corded cutter - Cesoia a filo

230V 150.02590 - 120V 150.02591



- Lightweight and easy to handle
Leggera e facile da maneggiare
- Suitable for cutting cables, catalysts, car frames, metal sheets
Adatto al taglio di cavi, catalizzatori, telai di vetture, lamiere
- 180° Rotating head
Testa rotante 180°



| | | |
|---------------------------|---------------------------|---|
| Blade opening | Apertura lame | 150 mm |
| Cutting capacity | Capacità di taglio | Ø 30 mm |
| Cutting force | Forza di taglio | 409 kN (41.7 t) |
| Working pressure | Pressione d'esercizio | 70 MPa (700 bar) |
| Power supply | Alimentazione | Mains Rete elettrica |
| Motor | Motore | 230V: 1100 W - 50 Hz - 5.3 A 120V: 1200 W - 60 Hz - 10 A |
| Head rotation | Rotazione testa | 180° |
| Cylinder | Effetto | Double acting Doppio effetto |
| Weight | Peso | 20.6 kg |
| Dimensions (closed) LxWxH | Dimensioni (chiuso) LxPxH | 778 x 273 x 265 mm |
| Dimensions (open) LxWxH | Dimensioni (aperto) LxPxH | 764 x 273 x 265 mm |
| EN 13204 | EN 13204 | BC150H-20.6 |

| Category | Round bar | Flat bar | Round tube | Square tube | Rectangular tube |
|----------|------------|-----------------|-------------------|---------------|----------------------|
| | | | | | |
| H | ≥28 | 110 x 10 | 76.1 x 4.0 | 60 x 4 | 80 x 40 x 4.0 |

MATERIAL S235

1
2
3
4
5
6
7

F130N - F145N - F170N ELECTRIC DRIVE / AZIONAMENTO ELETTRICO

Cutter - Cesoa

F130N: 150.02067 - F145N: 150.02770 - F170N: 150.02796



Hose included (3 m- 700 bar)
Tubazione inclusa (3 m- 700 bar)

| | | F130N | F145N | F170N |
|---------------------------|---------------------------|---|---|---|
| Blade opening | Apertura lame | 130 mm | 145 mm | 170 mm |
| Cutting capacity | Capacità di taglio | Ø 24 mm | Ø 26 mm | Ø 28 mm |
| Cutting force | Forza di taglio | 240 kN | 363 kN | 765 kN |
| Piston force | Forza al pistone | 128 kN (13.1 t) | 157 kN (16 t) | 260 kN (26.5 t) |
| Working pressure | Pressione d'esercizio | 70 MPa (700 bar) | 70 MPa (700 bar) | 70 MPa (700 bar) |
| Cylinder | Effetto | Double acting Doppio effetto | Double acting Doppio effetto | Double acting Doppio effetto |
| Weight | Peso | 12.3 kg | 17.8 kg | 24.2 kg |
| Dimensions (closed) LxWxH | Dimensioni (chiuso) LxPxH | 653 x 234 x 193 mm | 749 x 250 x 180 mm | 798 x 254 x 196 mm |
| Dimensions (open) LxWxH | Dimensioni (aperto) LxPxH | 640 x 234 x 193 mm | 738 x 250 x 180 mm | 783 x 269 x 196 mm |

F130N - F145N - F170N MECHANICAL DRIVE / AZIONAMENTO MECCANICO

Cutter - Cesoa

F130N: 150.02055 - F145N: 150.02049 - F170N: 150.02033



- Suitable for recycling and nuclear decommissioning
Adatta per recupero e smaltimento di impianti nucleari
- Lightweight and easy to handle
Leggera e facile da maneggiare
- Suitable for cutting cables, catalysts, car frames, metal sheets, aluminium and steel profiles
Adatto al taglio di cavi, catalizzatori, telai di vetture, lamiere, profili in acciaio e alluminio

| | | F130N | F145N | F170N |
|---------------------------|---------------------------|---|---|---|
| Blade opening | Apertura lame | 130 mm | 145 mm | 170 mm |
| Cutting capacity | Capacità di taglio | Ø 24 mm | Ø 26 mm | Ø 28 mm |
| Cutting force | Forza di taglio | 240 kN | 363 kN | 765 kN |
| Piston force | Forza al pistone | 128 kN (13.1 t) | 157 kN (16 t) | 260 kN (26.5 t) |
| Working pressure | Pressione d'esercizio | 70 MPa (700 bar) | 70 MPa (700 bar) | 70 MPa (700 bar) |
| Cylinder | Effetto | Double acting Doppio effetto | Double acting Doppio effetto | Double acting Doppio effetto |
| Weight | Peso | 12.2 kg | 17.5 kg | 23.8 kg |
| Dimensions (closed) LxWxH | Dimensioni (chiuso) LxPxH | 602 x 234 x 172 mm | 698 x 250 x 159 mm | 747 x 254 x 175 mm |
| Dimensions (open) LxWxH | Dimensioni (aperto) LxPxH | 590 x 234 x 172 mm | 688 x 250 x 159 mm | 733 x 269 x 175 mm |

F130N: HPU to suit - Centralina consigliata:
VDS700 G28: 150.02082

F145N: HPU to suit - Centralina consigliata:
CB700: 150.00798

F170N: HPU to suit - Centralina consigliata:
CB700: 150.00798

F180-2P BO 54V

Cutter - Cesoa

150.03643



| | | |
|---------------------------|---------------------------|---|
| Blade opening | Apertura lame | 185 mm |
| Cutting capacity | Capacità di taglio | Ø 24 mm |
| Cutting force | Forza di taglio | 298 kN (30.4 t) |
| Working pressure | Pressione d'esercizio | 70 MPa (700 bar) |
| Power supply | Alimentazione | Battery - Batteria |
| Head rotation | Rotazione testa | 180° |
| Cylinder | Effetto | Double acting Doppio effetto |
| Weight | Peso | 22.5 kg |
| Dimensions (closed) LxWxH | Dimensioni (chiuso) LxPxH | 832 x 262 x 283 mm |
| Dimensions (open) LxWxH | Dimensioni (aperto) LxPxH | 817 x 280 x 283 mm |
| EN 13204 | EN 13204 | BC180J-22.5 |

- Lightweight and easy to handle
Leggera e facile da maneggiare
- Suitable for cutting cables, catalysts, car frames, metal sheets, aluminium and steel profiles
Adatto al taglio di cavi, catalizzatori, telai di vetture, lamiere, profili in acciaio e alluminio

| Category | Round bar | Flat bar | Round tube | Square tube | Rectangular tube |
|----------|-----------|----------------|-------------------|---------------|-----------------------|
| | | | | | |
| J | ≥36 | 130x 10 | 88.9 x 5.0 | 70 x 4 | 100 x 50 x 4.0 |
| K | | 140 x 10 | 101.6 x 4.0 | 70 x 5 | 10 x 50 x 5.0 |

MATERIAL S235

Battery and charger not included
Batteria e caricabatteria non inclusa

MDC300 T30 - 18V

Battery-powered combi tool - Attrezzo combinato a batteria

150.03185



| Category | Round bar | Flat bar | Round tube | Square tube | Rectangular tube |
|----------|-----------|----------------|-------------------|---------------|----------------------|
| | | | | | |
| F | ≥24 | 80 x 10 | 60.3 x 2.9 | 50 x 4 | 60 x 40 x 3.0 |

MATERIAL S235

- Lightweight and easy to handle
Leggera e facile da maneggiare
- Suitable for cutting cables, car frames, metal sheets
Adatto al taglio di cavi, telai di vetture, lamiere

| | | |
|----------------------------|----------------------------|---|
| Blade opening | Apertura lame | 300 mm |
| Cutting capacity | Capacità di taglio | Ø 24 mm |
| Cutting force | Forza di taglio | 375 kN (38.2 t) |
| Min spreading force | Forza divaricazione min | 46 kN (4.7 t) |
| Max spreading force | Forza divaricazione max | 134 kN (13.7 t) |
| Pulling force | Forza trazione | 45 kN (4.6 t) |
| Squeezing force | Forza schiacciamento | 64 kN (6.5 t) |
| Working pressure | Pressione d'esercizio | 55 MPa (550 bar) |
| Power supply | Alimentazione | Battery - Batteria |
| Motor | Motore | 18V |
| Head rotation | Rotazione testa | 180° |
| Cylinder | Effetto | Double acting Doppio effetto |
| Weight* | Peso* | 12.5 kg |
| Dimensions (closed) LxWxH* | Dimensioni (chiuso) LxPxH* | 748 x 245 x 339 mm |
| Dimensions (open) LxWxH* | Dimensioni (aperto) LxPxH* | 676 x 304 x 339 mm |
| EN 13204 | EN 13204 | AK18/300-F-12.5 |

*Dimensions and weight w/o battery / Dimensioni e peso senza batteria

Accessories - Accessori

| | | |
|-------------------------------------|--------------------------------------|------------------|
| MDC300 Pulling kit (chains + hooks) | MDC300 Kit trazione (catene + ganci) | 150.02426 |
|-------------------------------------|--------------------------------------|------------------|

Battery and charger not included
Batteria e caricabatteria non inclusa

MDC300 T30 S

Petrol engine combi tool - Attrezzo combinato a motore a scoppio

150.02597



| | | |
|---------------------------|---------------------------|---|
| Blade opening | Apertura lame | 300 mm |
| Cutting capacity | Capacità di taglio | Ø 24 mm |
| Cutting force | Forza di taglio | 375 kN (38.2 t) |
| Min spreading force | Forza divaricazione min | 46 kN (4.7 t) |
| Max spreading force | Forza divaricazione max | 134 kN (13.7 t) |
| Pulling force | Forza trazione | 45 kN (4.6 t) |
| Squeezing force | Forza schiacciamento | 64 kN (6.5 t) |
| Working pressure | Pressione d'esercizio | 55 MPa (550 bar) |
| Power supply | Alimentazione | Petrol engine/motore a scoppio |
| Motor | Motore | 25 cm³ - 4 stroke/4 tempi |
| Head rotation | Rotazione testa | 180° |
| Cylinder | Effetto | Double acting Doppio effetto |
| Weight | Peso | 15.4 kg |
| Dimensions (closed) LxWxH | Dimensioni (chiuso) LxPxH | 801 x 245 x 253 mm |
| Dimensions (open) LxWxH | Dimensioni (aperto) LxPxH | 731 x 300 x 253 mm |

- Suitable for cutting cables, car frames, metal sheets
Adatto al taglio di cavi, telai di vetture, lamiere

Accessories - Accessori

MDC300 Pulling kit (chains + hooks) | MDC300 Kit trazione (catene + ganci) | **150.02426**

MDC360 T40 S

Petrol engine combi tool - Attrezzo combinato a motore a scoppio

150.02603



| | | |
|---------------------------|---------------------------|---|
| Blade opening | Apertura lame | 360 mm |
| Cutting capacity | Capacità di taglio | Ø 30 mm |
| Cutting force | Forza di taglio | 394 kN (40.2 t) |
| Min spreading force | Forza divaricazione min | 57 kN (5.8 t) |
| Max spreading force | Forza divaricazione max | 166 kN (16.9 t) |
| Pulling force | Forza trazione | 50 kN (5.1 t) |
| Squeezing force | Forza schiacciamento | 72 kN (7.3 t) |
| Working pressure | Pressione d'esercizio | 70 MPa (700 bar) |
| Power supply | Alimentazione | Petrol engine/motore a scoppio |
| Motor | Motore | 35.8 cm³ - 4 stroke/4 tempi |
| Head rotation | Rotazione testa | 180° |
| Cylinder | Effetto | Double acting Doppio effetto |
| Weight | Peso | 21.7 kg |
| Dimensions (closed) LxWxH | Dimensioni (chiuso) LxPxH | 923 x 273 x 262 mm |
| Dimensions (open) LxWxH | Dimensioni (aperto) LxPxH | 833 x 360 x 262 mm |
| EN 13204 | EN 13204 | CK41.2/360-H-22.2 |

- Suitable for cutting cables, car frames, metal sheets
Adatto al taglio di cavi, telai di vetture, lamiere

Accessories - Accessori

MDC360 Pulling kit (chains + hooks) | MDC360 Kit trazione (catene + ganci) | **150.02427**

MDC300 T30

Corded combi tool - Attrezzo combinato a filo

230V 150.02599 - 120V 150.02601



- Lightweight and easy to handle
Leggera e facile da maneggiare
- Suitable for cutting cables, car frames, metal sheets
Adatto al taglio di cavi, telai di vetture, lamiere

| | | |
|---------------------------|---------------------------|---|
| Blade opening | Apertura lame | 300 mm |
| Cutting capacity | Capacità di taglio | Ø 24 mm |
| Cutting force | Forza di taglio | 375 kN (38.2 t) |
| Min spreading force | Forza divaricazione min | 46 kN (4.7 t) |
| Max spreading force | Forza divaricazione max | 134 kN (13.7 t) |
| Pulling force | Forza trazione | 45 kN (4.6 t) |
| Squeezing force | Forza schiacciamento | 64 kN (6.5 t) |
| Working pressure | Pressione d'esercizio | 55 MPa (550 bar) |
| Power supply | Alimentazione | Mains Rete elettrica |
| Motor | Motore | 230V: 1100 W - 50 Hz - 5.3 A 120V: 1200 W - 60 Hz - 10 A |
| Head rotation | Rotazione testa | 180° |
| Cylinder | Effetto | Double acting Doppio effetto |
| Weight | Peso | 15.4 kg |
| Dimensions (closed) LxWxH | Dimensioni (chiuso) LxPxH | 733 x 302 x 254 mm |
| Dimensions (open) LxWxH | Dimensioni (aperto) LxPxH | 660 x 245 x 254 mm |

Accessories - Accessori

| | | |
|-------------------------------------|--------------------------------------|------------------|
| MDC300 Pulling kit (chains + hooks) | MDC300 Kit trazione (catene + ganci) | 150.02426 |
|-------------------------------------|--------------------------------------|------------------|

MDC360 T40

Corded combi tool - Attrezzo combinato a filo

230V 150.02592 - 120V 150.02593



- Lightweight and easy to handle
Leggera e facile da maneggiare
- Suitable for cutting cables, car frames, metal sheets
Adatto al taglio di cavi, telai di vetture, lamiere

| | | |
|---------------------------|---------------------------|---|
| Blade opening | Apertura lame | 360 mm |
| Cutting capacity | Capacità di taglio | Ø 30 mm |
| Cutting force | Forza di taglio | 394 kN (40.2 t) |
| Min spreading force | Forza divaricazione min | 57 kN (5.8 t) |
| Max spreading force | Forza divaricazione max | 166 kN (16.9 t) |
| Pulling force | Forza trazione | 50 kN (5.1 t) |
| Squeezing force | Forza schiacciamento | 72 kN (7.3 t) |
| Working pressure | Pressione d'esercizio | 70 MPa (700 bar) |
| Power supply | Alimentazione | Mains Rete elettrica |
| Motor | Motore | 230V: 1100 W - 50 Hz - 5.3 A 120V: 1200 W - 60 Hz - 10 A |
| Head rotation | Rotazione testa | 180° |
| Cylinder | Effetto | Double acting Doppio effetto |
| Weight | Peso | 20 kg |
| Dimensions (closed) LxWxH | Dimensioni (chiuso) LxPxH | 846 x 273 x 261 mm |
| Dimensions (open) LxWxH | Dimensioni (aperto) LxPxH | 756 x 362 x 261 mm |

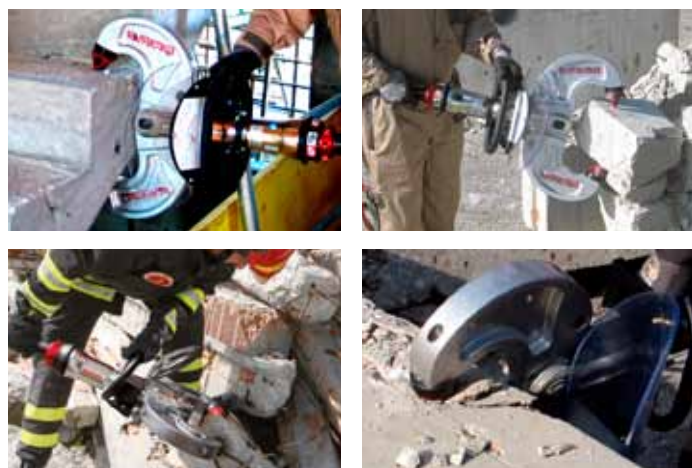
Accessories - Accessori

| | | |
|-------------------------------------|--------------------------------------|------------------|
| MDC360 Pulling kit (chains + hooks) | MDC360 Kit trazione (catene + ganci) | 150.02427 |
|-------------------------------------|--------------------------------------|------------------|

230DE T10

Crusher - Pinza demolitrice

150.02237



| | | |
|---------------------------|---------------------------|---|
| Jaws opening | Apertura ganasce | 230 mm |
| Crushing capacity | Capacità di frantumazione | 200 mm |
| Crushing force | Forza di frantumazione | 104 kN (10.6 t) |
| Working pressure | Pressione d'esercizio | 70 MPa (700 bar) |
| Cylinder | Effetto | Double acting Doppio effetto |
| Weight | Peso | 23.4 kg |
| Dimensions (closed) LxWxH | Dimensioni (chiuso) LxPxH | 874 x 426 x 212 mm |
| Dimensions (open) LxWxH | Dimensioni (aperto) LxPxH | 801 x 510 x 212 mm |

- Ideal for controlled demolition and renovation
Ideale per demolizione controllata e ristrutturazione
- Suitable for crushing bricks and concrete walls
Adatto alla frantumazione di muri in laterizio e calcestruzzo
- Lightweight and easy to handle
Leggera e facile da maneggiare
- Equipped with safety shield
Dotata di schermo protettivo
- It reduces annoying noises, vibrations and dust
Riduce rumori, vibrazioni e polveri fastidiose

330DE T6

Hollow brick crusher - Pinza demolitrice per laterizio

150.02301



| | | |
|-------------------------|---------------------------|---|
| Jaws opening | Apertura ganasce | 330 mm |
| Crushing capacity | Capacità di frantumazione | 300 mm |
| Crushing force | Forza di frantumazione | 64 kN (6.5 t) |
| Working pressure | Pressione d'esercizio | 70 MPa (700 bar) |
| Cylinder | Effetto | Double acting Doppio effetto |
| Weight | Peso | 18.1 kg |
| Dimensions (open) LxWxH | Dimensioni (aperto) LxPxH | 706 x 480 x 210 mm |

- Ideal for controlled demolition and renovation
Ideale per demolizione controllata e ristrutturazione
- Suitable for crushing bricks and concrete walls
Adatto alla frantumazione di muri in laterizio e calcestruzzo
- Lightweight and easy to handle
Leggera e facile da maneggiare
- Equipped with safety shield
Dotata di schermo protettivo
- It reduces annoying noises, vibrations and dust
Riduce rumori, vibrazioni e polveri fastidiose

315DE

Crusher - Pinza demolitrice

150.00691



| | | |
|---------------------------|---------------------------|--|
| Jaws opening | Apertura ganasce | 315 mm standard tips - puntali standard 235 mm long tips - puntali lunghi |
| Crushing capacity | Capacità di frantumazione | 300 mm standard tips - puntali standard 200 mm long tips - puntali lunghi |
| Crushing force | Forza di frantumazione | 309 kN (31.5 t) |
| Working pressure | Pressione d'esercizio | 70 MPa (700 bar) |
| Cylinder | Effetto | Double acting Doppio effetto |
| Weight | Peso | 52 kg |
| Dimensions (closed) LxWxH | Dimensioni (chiuso) LxPxH | 862 x 745 x 427 mm |
| Dimensions (open) LxWxH | Dimensioni (aperto) LxPxH | 900 x 745 x 427 mm |



Accessories - Accessori

| | | |
|-----------------|----------------------|------------------|
| Balancer | Bilanciatore | 110.04304 |
| Tip (R - short) | Puntale (DX - corto) | 150.00726 |
| Tip (L - short) | Puntale (SX - corto) | 150.00765 |
| Tip (R - long) | Puntale (DX - lungo) | 150.00727 |
| Tip (L - long) | Puntale (SX - lungo) | 150.00764 |

430DE

Hydraulic crusher - Pinza demolitrice idraulica

150.00974



| | | |
|-------------------------|---------------------------|--|
| Jaws opening | Apertura ganasce | 430 mm |
| Crushing capacity | Capacità di frantumazione | 400 mm 300 mm (w/ tips) (con puntali) |
| Crushing force | Forza di frantumazione | 549 kN (56 t) |
| Working pressure | Pressione d'esercizio | 70 MPa (700 bar) |
| Cylinder | Effetto | Double acting Doppio effetto |
| Weight | Peso | 90 kg |
| Dimensions (open) LxWxH | Dimensioni (aperto) LxPxH | 795 x 145 x 603 mm |

- Ideal for controlled demolition and renovation
Ideale per demolizione controllata e ristrutturazione
- Suitable for crushing bricks and concrete walls
Adatto alla frantumazione di muri in laterizio e calcestruzzo
- Excellent for the demolition of buildings, stairs, pillars, beams...
Ottima per la demolizione di fabbricati, scale, pilastri, travi...
- It reduces annoying noises, vibrations and dust
Riduce rumori, vibrazioni e polveri fastidiose
- Equipped with lifting hook
Dotata di gancio di sollevamento

Accessories - Accessori

| | | |
|----------|--------------|------------------|
| Balancer | Bilanciatore | 110.03251 |
|----------|--------------|------------------|

Hose included (3 m- 700 bar)
Tubazione inclusa (3 m- 700 bar)

1
2
3
4
5
6
7

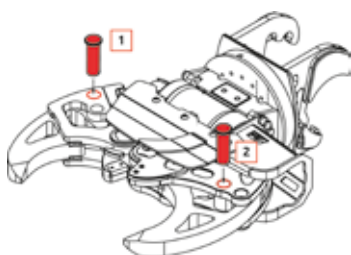
430 T34DE

Excavator mounted adjustable crusher - Pinza demolitrice regolabile per escavatore

150.02139



- Ideal for controlled demolition and renovation
Ideale per demolizione controllata e ristrutturazione
- Equipped with a jaw adjustment system
Dotata di sistema per regolazione delle ganasce
- Suitable for crushing bricks and concrete walls
Adatto alla frantumazione di muri in laterizio e calcestruzzo
- Excellent for the demolition of buildings, stairs, pillars, beams...
Ottima per la demolizione di fabbricati, scale, pilastri, travi...



| | | |
|------------------------------------|---------------------------------------|--|
| Jaws opening min - max | Apertura ganasce min - max | 25² ÷ 431 mm¹ |
| Crushing capacity | Capacità di frantumazione | 400 mm |
| Crushing force | Forza di frantumazione | 335 kN (34.2 t)¹ 317 kN (32.3 t)² |
| Rebar cutting capacity | Capacità di taglio tondino | Ø 28 mm |
| Rebar cutting force | Forza taglio tondino | 920 kN (93.8 t) |
| Max inlet pressure | Pressione d'ingresso max | 20 MPa (200 bar) |
| Working pressure | Pressione d'esercizio | 20 MPa (200 bar) |
| Max flow | Portata | 100 l/min |
| Jaws depth | Profondità ganasce | 185 mm |
| Head rotation | Rotazione della testa | 360° |
| Closing-opening time (Q= 42 l/min) | Tempo chiusura-apertura (Q= 42 l/min) | 2 ÷ 1 s (Q= 100 l/min) |
| Weight* | Peso* | 189 kg |
| Dimensions (open) LxWxH* | Dimensioni (aperto) LxPxH* | 730 x 322 x 805 mm |
| Excavator weight min - max** | Peso escavatore min - max** | 1500 ÷ 3000 kg |

*Dimensions and weight w/o bracket / Dimensioni e peso senza sella
** Depending on excavator lifting capacity / Dipende dalla capacità di carico dell'escavatore

¹ Pins in external position / Perni in posizione esterna (1)
² Pins in external position / perni in posizione interna (2)

Accessories - Accessori

| | | |
|-----------------|-----------------------|------------------|
| Polverizing tip | Puntale frantumazione | 150.01563 |
|-----------------|-----------------------|------------------|

430-2DE T44

Excavator mounted crusher - Pinza demolitrice per escavatore

150.02120



- Ideal for controlled demolition and renovation
Ideale per demolizione controllata e ristrutturazione
- Suitable for crushing bricks and concrete walls
Adatto alla frantumazione di muri in laterizio e calcestruzzo
- Excellent for the demolition of buildings, stairs, pillars, beams...
Ottima per la demolizione di fabbricati, scale, pilastri, travi...

| | | |
|------------------------------|---|---------------------------|
| Jaws opening min - max | Apertura ganasce min - max | 31 ÷ 435 mm |
| Crushing capacity | Capacità di frantumazione | 400 mm |
| Crushing force | Forza di frantumazione | 440 kN (44.9 t) |
| Rebar cutting capacity | Capacità di taglio tondino | Ø 30 mm |
| Rebar cutting force | Forza taglio tondino | 1400 kN (143 t) |
| Max inlet pressure | Pressione d'ingresso max | 20 MPa (200 bar) |
| Working pressure | Pressione d'esercizio | 50 MPa (500 bar) |
| Max flow | Portata | 100 l/min |
| Jaws depth | Profondità ganasce | 195 mm |
| Head rotation | Rotazione della testa | 360° |
| Jaws closing-opening time | Tempo chiusura-apertura lame (Q= 100 l/min) | 1.9 ÷ 1.2 s |
| Weight* | Peso* | 271 kg |
| Dimensions (open) LxWxH* | Dimensioni (aperto) LxPxH* | 883 x 323 x 918 mm |
| Excavator weight min - max** | Peso escavatore min - max** | 3000 ÷ 5000 kg |

*Dimensions and weight w/o bracket / Dimensioni e peso senza sella
** Depending on excavator lifting capacity / Dipende dalla capacità di carico dell'escavatore

Accessories - Accessori

| | | |
|-----------------|-----------------------|------------------|
| Polverizing tip | Puntale frantumazione | 150.01579 |
|-----------------|-----------------------|------------------|

- Equipped with blades for cutting rods and rods
Dotata di coltelli per il taglio di tondini e barre tonde
- 360° head rotation
Testa rotante 360°

F200C - F250C

Excavator mounted cutter - Cesovia per escavatore

F200C: 150.02380 - F250C: 150.02446



- Ideal for controlled demolition and renovation
Ideale per demolizione controllata e ristrutturazione
- Suitable for cutting cables, pipes, I-beams, metal beams...
Adatto al taglio di cavi, tubi, putrelle, travi metalliche...
- 360° head rotation
Testa rotante 360°



| | | F200C | F250C |
|------------------------------|------------------------------|--------------------------|-------------------------|
| Blade opening | Apertura lame | 205 mm | 250 mm |
| Max cutting force | Forza taglio max | 841 kN (85.8 t) | 841 kN (85.8 t) |
| Max inlet pressure | Pressione d'ingresso max | 20 MPa (200 bar) | 20 MPa (200 bar) |
| Working pressure | Pressione d'esercizio | 20 MPa (200 bar) | 20 MPa (200 bar) |
| Max flow | Portata | 100 l/min | 150 l/min |
| Blades depth | Profondità lame | 158 mm | 225 mm |
| Head rotation | Rotazione della testa | 360° | 360° |
| Blades closing-opening time | Tempo chiusura-apertura lame | 1.3 ÷ 1 s (Q= 100 l/min) | 2 ÷ 1.5 s (Q= 65 l/min) |
| Weight* | Peso* | 178 kg | 182 kg |
| Dimensions (open) LxWxH* | Dimensioni (aperto) LxPxH* | 1043 x 220 x 325 mm | 1083 x 220 x 325 mm |
| Excavator weight min - max** | Peso escavatore min - max** | 1500 ÷ 3000 kg | 1500 ÷ 5000 kg |

*Dimensions and weight w/o bracket / Dimensioni e peso senza sella

** Depending on excavator lifting capacity / Dipende dalla capacità di carico dell'escavatore

F300C

Excavator mounted cutter - Cesovia per escavatore

150.02552



| | | |
|------------------------------|------------------------------|-------------------------------|
| Blade opening | Apertura lame | 300 mm |
| Max cutting force | Forza taglio max | 1060 kN (108.1 t) |
| Max inlet pressure | Pressione d'ingresso max | 20 MPa (200 bar) |
| Working pressure | Pressione d'esercizio | 20 MPa (200 bar) |
| Max flow | Portata | 100 l/min |
| Blades depth | Profondità lame | 250 mm |
| Head rotation | Rotazione della testa | 360° |
| Blades closing-opening time | Tempo chiusura-apertura lame | 3.5 ÷ 2.7 s (Q= 100 l/min) |
| Weight* | Peso* | 310 kg |
| Dimensions (open) LxWxH* | Dimensioni (aperto) LxPxH* | 1352 x 320 x 486 mm |
| Excavator weight min - max** | Peso escavatore min - max** | 3000 ÷ 5000 kg |

*Dimensions and weight w/o bracket / Dimensioni e peso senza sella

** Depending on excavator lifting capacity / Dipende dalla capacità di carico dell'escavatore

- Ideal for controlled demolition and renovation
Ideale per demolizione controllata e ristrutturazione
- Suitable for cutting cables, pipes, I-beams, metal beams...
Adatto al taglio di cavi, tubi, putrelle, travi metalliche...
- Excellent for the decommissioning of buildings, stairs, pillars, beams...
Ottima per la demolizione di fabbricati, scale, pilastri, travi...
- It reduces annoying noises, vibrations and dust
Riduce rumori, vibrazioni e polveri fastidiose
- 360° head rotation
Testa rotante 360°

06



HYDRAULIC POWER UNITS CENTRALINE IDRAULICHE

CB700 L4

Electric motor power unit - Centralina elettrica

400V 150.00798 - **230V** 150.00846 - **110V** 150.01171

With cooler

Con scambiatore di calore

**CB700 L4** 2 ELETTROVALVOLE / 2 SOLENOID VALVE

Electric motor power unit - Centralina elettrica

400V 150.00804

VERSION WITH COOLER

VERSIONE CON SCAMBIATORE DI CALORE

400V 150.00835**CB700 L7**

Electric motor power unit - Centralina elettrica

400V 150.02692

VERSION WITH COOLER AND 2 SOLENOID VALVE

VERSIONE CON SCAMBIATORE DI CALORE E 2 ELETTROVALVOLE

400V 150.00855**CB700 L4S** PETROL ENGINE / MOTORE A SCOPPIO

Petrol engine power unit - Centralina a motore a scoppio

150.00794



| | | CB700 L4 Three-phase / Trifase 150.00798 | CB700 L4 2 solenoid valves / 2 elettrovalvole 150.00804 | CB700 L7 Three-phase / Trifase 150.02692 | CB700 L4S Petrol engine / Motore a scoppio 150.00794 |
|-------------------|-------------------------|---|---|---|--|
| Pressure | Pressione | 70 MPa (700 bar) | 70 MPa (700 bar) | 70 MPa (700 bar) | 70 MPa (700 bar) |
| Oil flow | Portata olio | 4 l/min | 4 l/min | 7.5 l/min | 6 l/min (0÷100 bar) 1.6 l/min (100÷700 bar) |
| Oil tank capacity | Capacità serbatoio olio | 23 l | 23 l | 90 l | 23 l |
| RPM | RPM | 1420 /min | 1420 /min | 1450 /min | 3000 /min |
| Voltage | Tensione | 400 V - 50 Hz - three phase | 400 V - 50 Hz - three phase | 400 V - 50 Hz - three phase | Petrol engine |
| Motor | Motore | 5.5 HP - 4 kW | 5.5 HP - 4 kW | 5.5 HP - 4 kW | 5.5 HP - 4 kW |
| Weight | Peso | 93.2 kg | 100 kg | 232 kg | 75 kg |
| Dimensions | Dimensioni | 700 x 570 x 714 mm | 700 x 570 x 714 mm | 700 x 470 x 980 mm | 700 x 570 x 668 mm |

More power units available upon request
Altre centraline disponibili su richiesta

VDS700 G28 WITH COOLER / CON SCAMBIATORE

Electric motor power unit - Centralina elettrica

230V 150.02082 - 120V 150.02341

**VDS700 380 bar**

Electric motor power unit - Centralina elettrica

230V 150.00173

With solenoid valves
Con elettrovalvole**VDS700 L3 700 bar**

Electric motor power unit - Centralina elettrica

230V 150.00189 - 120V 150.02986

With 2 solenoid valves
Con 2 elettrovalvole**VDS700 PETROL ENGINE / MOTORE A SCOPPIO**

Petrol engine power unit - Centralina a motore a scoppio

150.00188









| | | VDS700 G28 Heat exchanger / Scambiatore 150.02082 | VDS700 380 bar 150.00173 | VDS700 L3 700 bar 150.00189 | VDS700 Petrol engine / Motore a scoppio 150.00188 |
|-------------------|-------------------------|--|--|---------------------------------------|--|
| Pressure | Pressione | 70 MPa (700 bar) | 38 MPa (380 bar) | 70 MPa (700 bar) | 70 MPa (700 bar) |
| Oil flow | Portata olio | 1.2 l/min | 4.2 l/min (0÷100 bar) 2.1 l/min (100÷380 bar) | 3 l/min | 2 l/min (0÷100 bar) 1 l/min (100÷700 bar) |
| Oil tank capacity | Capacità serbatoio olio | 2.3 l | 2.3 l | 2.3 l | 2.3 l |
| RPM | RPM | 2800 /min | 14 000 /min | 14 000 /min | 7000 /min |
| Voltage | Tensione | 230 V - 50 Hz | 230 V - 50 Hz | 230 V - 50 Hz | / |
| Motor | Motore | 1500 W | 1400 W | 1400 W | Petrol engine |
| Weight | Peso | 27 kg | 17.4 kg | 16.9 kg | 16.7 kg |
| Dimensions | Dimensioni | 362 x 229 x 441 mm | 357 x 229 x 351 mm | 374 x 230 x 351 mm | 342 x 282 x 464 mm |

More power units available upon request
Altre centraline disponibili su richiesta

07

ACCESSORIES ACCESSORI

| | | |
|-----------|---|---|
| 150.01914 | SIDE HANDLE FOR MU16 AND PROCUT12 IMPUGNATURA LATERALE PER MU16 E PROCUT12 |  |
| 150.01364 | REAR HANDLE FOR MU16 AND PRO-CUT 12 IMPUGNATURA POSTERIORE PER MU16 E PRO-CUT 12 |  |
| 150.02703 | LIFTING HOOK FOR T22N GANCIO DI SOLLEVAMENTO PER T22N |  |
| 110.03668 | LIFTING HOOK FOR T26N AND T28N GANCIO DI SOLLEVAMENTO PER T26N E T28N | |
| 110.03666 | LIFTING HOOK FOR T32N GANCIO DI SOLLEVAMENTO PER T32N | |
| 150.00054 | HIGH PRESSURE HOSE SET C/W QUICK COUPLERS L= 6 m SPEZZONE TUBO BINATO 2106 MT.6 COMPLETO DI ATTACCHI RAPIDI |  |
| 150.00248 | HIGH PRESSURE HOSE SET C/W QUICK COUPLERS L=10 m SPEZZONE TUBO BINATO 2106 MT.10 COMPLETO DI ATTACCHI RAPIDI | |
| 150.01232 | TROLLEY FOR VDS700 CARRELLO PER VDS700 |  |
| 150.02020 | TROLLEY FOR CB700 CARRELLO PER CB700 |  |

| | | |
|-----------|--|---|
| 150.00151 | SHEAR CARRIER BENCH MU22N BANCO PORTA CESCOIA MU22N |  |
| 150.03704 | SHEAR CARRIER BENCH MU26N BANCO PORTA CESCOIA MU26N | |

